



TECNOSERVICE'21 srl

by Tinti Sergio
Via Carlo Pisacane, 134
61032 Fano (PU) Italy
P.IVA IT0200411413

Tel. +39 0721 805911
FAX +39 0721 809794
e-mail: staff@technochef.it
www.technochef.it
www.technochef.eu

Servizi e tecnologie per la ristorazione dal 1973 ... Services and Technologies for professional catering since 1973



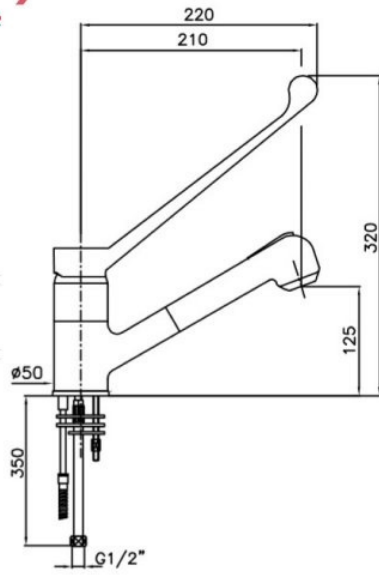
DESCRIZIONE PROFESSIONALE

Rubinetto miscelatore monoforo da banco, di tipo monocomando con leva clinica:

- realizzato su **corpo di ottone massiccio cromato**;
- leva clinica in poliammide rinforzato con fibra di vetro;
- canna di erogazione **girevole incorporata al corpo**;
- rubinetto con **doccetta estraibile ad una lunghezza di 70-80 cm** (in base al posizionamento di contrappesi);
- portata d'acqua: 14 lt/minuto.

MADE IN ITALY

CODICE	DESCRIZIONE	PREZZO/CONSEGNA
KL1s.2930.80.82	Rubinetto Miscelatore monoforo da banco con Leva clinica e doccetta estraibile ad una lunghezza di 70-80 cm	€ 136,78 + IVA € 166,87 IVA incl. Spedizione in Italia: calcolata nel carrello Consegna: da 4 a 9 giorni



Mod. KL1s.2930.80.82