



**TECNOSERVICE'21 srl**

by Tinti Sergio  
Via Carlo Pisacane, 134  
61032 Fano (PU) Italy  
P.IVA IT0200411413

Tel. +39 0721 805911  
FAX +39 0721 809794  
e-mail: [staff@technochef.it](mailto:staff@technochef.it)  
[www.technochef.it](http://www.technochef.it)  
[www.technochef.eu](http://www.technochef.eu)

Servizi e tecnologie per la ristorazione dal 1973 ... Services and Technologies for professional catering since 1973



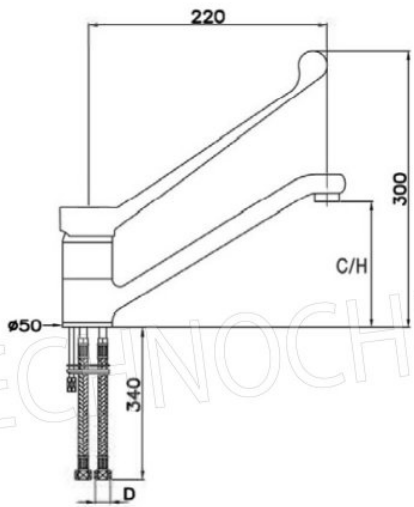
CODICE	DESCRIZIONE	PREZZO/CONSEGNA
<b>KL1S.2991.00.82</b>	Rubinetto miscelatore monoforo da banco monocomando con leva clinica e canna girevole lunga mm 220, alta mm 150	<b>€ 69,21 + IVA</b> <b>Spedizione in Italia:</b> calcolata nel carrello <b>Consegna:</b> da 4 a 9 giorni

#### DESCRIZIONE PROFESSIONALE

**Rubinetto miscelatore monoforo da banco** di tipo **monocomando con leva clinica:**

- realizzato su **corpo di ottone massiccio cromato;**
- **canna di erogazione girevole incorporata** al corpo, lunga 220 mm e alta 150 mm;
- leva clinica in poliammide rinforzato con fibra di vetro;
- **portata acqua:** 14 lt/min.

**MADE IN ITALY.**



TECHNOCHEF.IT