



TECNOSERVICE'21 srl

by Tinti Sergio
Via Carlo Pisacane, 134
61032 Fano (PU) Italy
P.IVA IT0200411413

Tel. +39 0721 805911
FAX +39 0721 809794
e-mail: staff@technochef.it
www.technochef.it
www.technochef.eu

Servizi e tecnologie per la ristorazione dal 1973 ... Services and Technologies for professional catering since 1973



Nota: Vedere nell'immagine aggiuntiva i colori disponibili

DESCRIZIONE PROFESSIONALE

CANTINETTA-TECA per VINI, Capacità 64 bottiglie Verticali, REFRIGERAZIONE STATICA o VENTILATA, adatta per VINI BIANCHI o ROSSI:

- **struttura in alluminio,**
- interni in Alluminio,
- **porte scorrevoli, Fianchi e Top in VETROCAMERA,**
- **gruppo refrigerante ECOLGICO** con GAS R 600a
- **termoregolatore digitale da : +4°+16°C.**
- **sbrinamento automatico,** evaporazione automatica della condensa,
- **innovativo sistema di refrigerazione basato sul posizionamento della serpentina di raffreddamento al centro della vetrina che garantisce migliori condizioni di conservazione,**
- **PORTE SCORREVOLI in vetro sui 2 FRONTI,**
- **sistema antiappannamento ante;**
- **illuminazione a LED** bianchi naturali sui montanti,
- serratura a chiave,
- **sistema antivibrazione,**
- Temperatura Ambiente: +25° , MAX per VINI BIANCHI
- Temperatura Ambiente: +30° , MAX per VINI ROSSI

4 POSSIBILITA' di UTILIZZO CONFIGURABILI dal Cliente

- **STATICA MULTITEMPERATURA da +4° a +16°C** per Vini **BIANCHI e ROSSI,**
- **STATICA MULTITEMPERATURA da +14° a +20°C** per Vini **ROSSI,**
- **VENTILATA per Vini ROSSI** con **Temperatura regolabile da +14° a + 16°C,**
- **VENTILATA per Vini BIANCHI** con **Temperatura regolabile da +4° a + 6°C;**

Possibilità ALLESTIMENTI, da Selezionare al MOMENTO dell'Ordine all'Interno della SCHEDA PRODOTTO.

- CORNICE in MDF GREZZO, - BIANCO OPACO RAL-9010, - NERO OPACO RAL-9005, - ORO VO1, ARGENTO VO2, - COLORI RAL 20 LACCATO OPACO, COLORI RAL 100 LACCATO LUCIDO

OPTIONAL/ACCESSORI:

- Illuminazione a LED colorati sui montanti con telecomando

Marchio CE
Made in Italy

SCHEDA TECNICA

Alimentazione elettrica	Monofase
Volts	V 230/1
Frequenza (Hz)	50
Potenza elettrica (Kw)	0,4
Peso netto (Kg)	77
Larghezza (mm)	860
Profondità (mm)	530
Altezza (mm)	938

MODELLI DISPONIBILI

EO-TV-C23-M01



TECA per VINI, 64 Bottiglie, Porte sui 2 Fronti, 4 Lati Vetro, Versione con CORNICE in LEGNO MDF GREZZO

TECA per VINI con TELAIO A CORNICE in LEGNO MDF GREZZO, con VETRI SU TUTTI I LATI, cap.64 bottiglie VERTICALI, refrigerazione VENTILATA, temp.+4°/+16°C,per VINI BIANCHI o ROSSI, porte sui 2 fronti,V.230/1,Kw.0,40,Peso 77 Kg,dim.mm.860x530x938h

€ 4.030,93 + IVA
Spedizione in Italia: compresa

Consegna: da 10 a 18 giorni

EO-TV-C23-RAL9010



TECA per VINI, 64 Bottiglie, Porte sui 2 Fronti, 4 Lati Vetro, Versione con CORNICE in LEGNO colore BIANCO OPACO

TECA per VINI con TELAIO A CORNICE in LEGNO colore BIANCO OPACO, VETRI SU TUTTI I LATI, cap.64 bottiglie VERTICALI, refrigerazione VENTILATA, temp.+4°/+16°C, per VINI BIANCHI o ROSSI, porte sui 2 fronti, V.230/1,Kw.0,40,Peso 77 Kg,dim.mm.860x530x938h

€ 4.132,55 + IVA
Spedizione in Italia: compresa

Consegna: da 10 a 18 giorni

EO-TV-C23-RAL9005
TECA per VINI, 64 Bottiglie, Porte sui 2 Fronti, 4 Lati Vetro, Versione con CORNICE in LEGNO colore NERO OPACO

TECA per VINI con TELAIO A CORNICE in LEGNO colore NERO OPACO, VETRI SU TUTTI I LATI, cap.64 bottiglie VERTICALI, refrigerazione VENTILATA, temp.+4°/+16°C, per VINI BIANCHI o ROSSI, porte sui 2 fronti, V.230/1, Kw.0,40, Peso 77 Kg,dim.mm.860x530x938h

€ 4.132,55 + IVA

Spedizione in Italia: compresa

Consegna: da 10 a 18 giorni

EO-TV-C23-V01
TECA per VINI, 64 Bottiglie, Porte sui 2 Fronti, 4 Lati Vetro, Versione con CORNICE in LEGNO verniciato ORO

TECA per VINI con TELAIO A CORNICE in LEGNO verniciato ORO, VETRI SU TUTTI I LATI, cap.64 bottiglie VERTICALI, refrigerazione VENTILATA, temp.+4°/+16°C, per VINI BIANCHI o ROSSI, porte sui 2 fronti, V.230/1, Kw.0,40, Peso 77 Kg, dim.mm.860x530x938h

€ 4.437,41 + IVA

Spedizione in Italia: compresa

Consegna: da 10 a 18 giorni

EO-TV-C23-V02
TECA per VINI, 64 Bottiglie, Porte sui 2 Fronti, 4 Lati Vetro, Versione con CORNICE in LEGNO verniciato ARGENTO

TECA per VINI con TELAIO A CORNICE in LEGNO verniciato ARGENTO, VETRI SU 4 LATI, cap.64 bottiglie VERTICALI, refrigerazione VENTILATA, temp.+4°/+16°C, per VINI BIANCHI o ROSSI, porte sui 2 fronti, V.230/1, Kw.0,40, Peso 77 Kg, dim.mm.860x530x938h

€ 4.437,41 + IVA

Spedizione in Italia: compresa

Consegna: da 10 a 18 giorni

EO-TV-C23-RAL100
TECA per VINI, 64 Bottiglie, Porte sui 2 Fronti, 4 Lati Vetro, Versione con CORNICE in LEGNO nei colori RAL100

TECA per VINI con TELAIO A CORNICE in LEGNO nei colori RAL100, VETRI SU TUTTI I LATI, cap.64 bottiglie VERTICALI, refrigerazione VENTILATA, temp.+4°/+16°C, per VINI BIANCHI o ROSSI, porte sui 2 fronti, V.230/1, Kw.0,40, Peso 77 Kg dim.mm.860x530x938h

€ 4.437,41 + IVA

Spedizione in Italia: compresa

Consegna: da 10 a 18 giorni

EO-TV-C23-RAL20
TECA per VINI, 64 Bottiglie, Porte sui 2 Fronti, 4 Lati Vetro, Versione con CORNICE in LEGNO nei colori RAL20

TECA per VINI con TELAIO A CORNICE in LEGNO nei colori RAL20, VETRI SU TUTTI I LATI, cap.64 bottiglie VERTICALI, refrigerazione VENTILATA, temp.+4°/+16°C, per VINI BIANCHI o ROSSI, porte sui 2 fronti, V.230/1, Kw.0,40, Peso 77 Kg, dim.mm.860x530x938h

€ 4.437,41 + IVA

Spedizione in Italia: compresa

Consegna: da 10 a 18 giorni

ACCESSORI/OPTIONAL

CODICE/FOTO

DESCRIZIONE

PREZZO/CONSEGNA

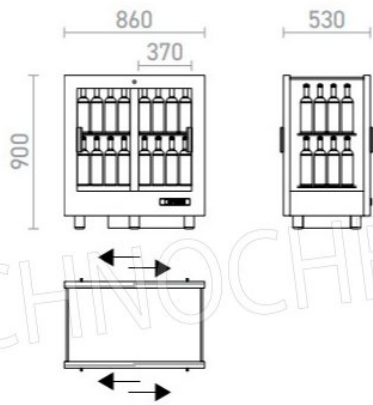
EO-OPT-RGB-D
Illuminazione a LED colorati con telecomando

Illuminazione a LED colorati con telecomando, dim.mm.40X600

€ 153,55 + IVA

Spedizione in Italia: compresa

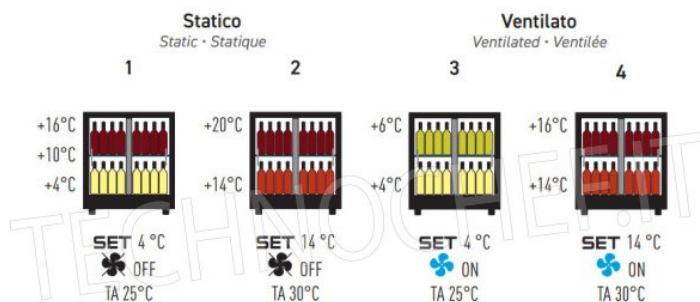
Consegna: da 4 a 9 giorni



TV-C23

T2-C-*

POSSIBILI IMPOSTAZIONI • POSSIBLE SETTINGS • CHOIX DE RÉGLAGE



Le temperature riportate sono indicative e possono variare di (+ -) 2 °C. L'utente può impostare la temperatura da +4 °C a +18 °C.
 Reported temperatures are approximate and may vary by (+ -) 2 °C. User-controlled temperature +4 °C to +18 °C.
 Les températures indiquées sont approximatives et peuvent varier de (+ -) 2 °C. L'utilisateur peut régler la température de +4 °C à +18 °C.

COLORI CORNICE • FRAMES COLOURS • COULEURS DU CADRE



T2-C-*

MDF non verniciato • Unfinished MDF • MDF non peinte



MG1
MDF non verniciato
unfinished MDF
MDF non peint

Verniciatura a liquido • Liquid paint finish • Laquage par peinture liquide



RAL 9010
bianco opaco (20 gloss)
matte white (20 gloss)
blanc mat (20 gloss)



RAL 9005
nero opaco (20 gloss)
matte black (20 gloss)
noir mat (20 gloss)



VG1
verniciato oro
gold paint
peinture or



VG2
verniciato argento
silver paint
peinture argent



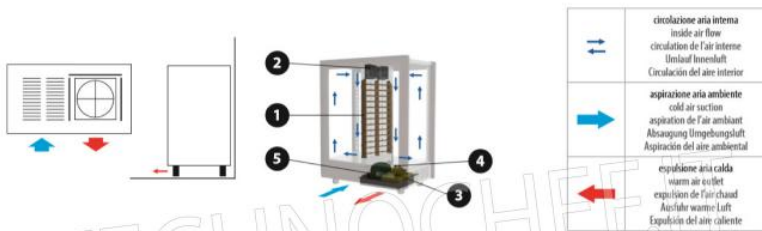
RAL
opaco 20 gloss - lucido 100 gloss
matte 20 gloss - glossy 100 gloss
mat 20 gloss - brillant 100 gloss



- | | |
|---|---|
| 1. Struttura in alluminio | 8. Impianto di refrigerazione centrale |
| 2. Cornice in legno | 9. Sbrinatorio automatico ed evaporazione automatica della condensa |
| 3. Porte scorrevoli, fianchie e top con vetrocamera - protezione UV - Gas Argon | 10. Sistema di antivibrazione |
| 4. Serratura con chiave | 11. Guida riscaldata |
| 5. Interni in alluminio | |
| 6. Termoregolatore digitale | |
| 7. Illuminazione a LED | |



IMPIANTO A REFRIGERAZIONE CENTRALE (BREVETTATO)
CENTRAL COOLING SYSTEM (PATENTED) • INSTALLATION DE RÉFRIGÉRATION CENTRALE (BREVETÉE)



La serpentina di raffreddamento **1** e le ventole di aereazione interna **2** sono inserite al centro della vetrina all'interno dei pannelli di alluminio. Il compressore **3**, il condensatore orizzontale con ventola a pala premente **4** e la vasca per l'evaporazione della condensa

5 sono inseriti in una speciale vasca ribassata. Con questa soluzione, pur installando un compressore importante (1/4 hp), l'altezza della base è limitata (150 mm) in quanto viene utilizzato lo spazio inferiore dove sono inseriti i piedi (80 mm). La circolazione dell'aria di condensazione avviene dalla parte inferiore frontale.

FUNZIONI DEL TERMOREGOLATORE



FUNZIONE DEI TASTI

-  Accende e spegne lo strumento
-  Accende e spegne la luce
- SET** Per visualizzare/modificare Set point
-  Per avviare sbrinamento manuale
-  Per diminuire la temperatura
-  Per aumentare la temperatura
- AUX** Per attivare resistenza telaio
-  Per attivare ventole interne

SIGNIFICATO DELLE SPIE

-  Compressore attivo
-  Luce accesa
-  Sbrinamento in corso
- AUX** Resistenza telaio accesa
-  Ventole interne accese
-  Allarme di temperatura
-  (Acceso) Unità di misura

