


SCHEDA TECNICA

Peso netto (Kg)	44,5
Larghezza (mm)	570
Profondità (mm)	775
Altezza (mm)	550

DESCRIZIONE PROFESSIONALE
AFFETTATRICE MANUALE a VOLANO, con lama diametro 300 mm:

- **costruita completamente in alluminio ed acciaio inox;**
- **compatta, funzionale**, dalla linea elegante ed estremamente semplice da pulire;
- **lama diametro 300 mm;**
- **regolatore taglio:** mm.0-3;
- **corsa carrello:** mm.255;
- **capacità taglio:** tondo diametro mm.210, rettangolare mm.240x210h;
- **realizzata per il taglio di tutti i salumi ed in particolare per quello dei prosciutti crudi;**
- **estrema facilità nella pulizia**, avendo ampi spazi tra la lama e la testa;
- una **macchina funzionale** oltre ad essere un **bel complemento d'arredo;**
- **disponibile nel colore rosso di serie;**
- su richiesta possibilità di **personalizzare con logo e colori della scala RAL.**

Optional/Accessori:

- Piedistallo di supporto in ghisa a base tonda (su richiesta personalizzabile in tutti i colori della gamma RAL) - Mod.NW-570/300
- Piedistallo di supporto in ferro (su richiesta personalizzabile in tutti i colori della gamma RAL) - Mod.NW-580/300

Marchio CE
Made in Italy

CODICE	DESCRIZIONE	PREZZO/CONSEGNA
TCF205-001100	Affettatrice manuale a VOLANO, lama diametro 300 mm, Colore di serie ROSSO o personalizzabile nella Scala RAL, peso 44,5 Kg, dim.mm.775x570x680h	€ 2.854,39 + IVA € 3.482,36 IVA incl. Spedizione in Italia: calcolata nel

carrello

Consegna: da 10 a 18 giorni

ACCESSORI/OPTIONAL

CODICE/FOTO

DESCRIZIONE

PREZZO/CONSEGNA

TCF205-001300



TECHNOCHEF - Piedistallo di supporto in ghisa a base tonda per Affettatrice a Volano

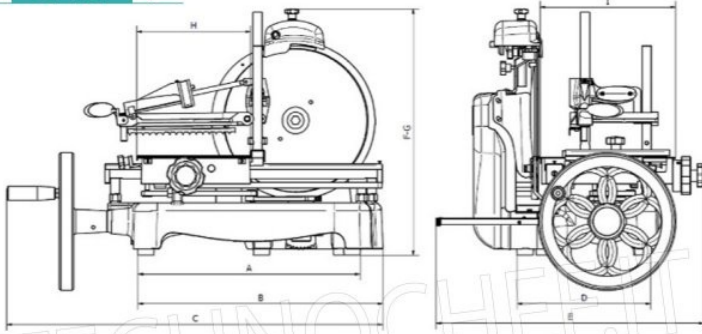
€ 991,28 + IVA

€ 1.209,36 IVA incl.

Spedizione in Italia: calcolata nel carrello

Consegna: da 4 a 9 giorni





Rif.	Particolare	300/10H
A	Distanza piedini	465
B	Ingombro di taglio	530
C	Ingombro massimo inizio/fine corsa	775
D	Distanza piedini	310
E	Ingombro massimo in larghezza	570
F	Altezza	555
G	Ingombro massimo in altezza	680
H	Lunghezza piatto	240
I	Larghezza piatto	295