



**TECNOSERVICE'21 srl**

by Tinti Sergio  
Via Carlo Pisacane, 134  
61032 Fano (PU) Italy  
P.IVA IT0200411413

Tel. +39 0721 805911  
FAX +39 0721 809794  
e-mail: staff@technochef.it  
[www.technochef.it](http://www.technochef.it)  
[www.technochef.eu](http://www.technochef.eu)

Servizi e tecnologie per la ristorazione dal 1973 ... Services and Technologies for professional catering since 1973



CODICE	DESCRIZIONE	PREZZO/CONSEGNA
<b>TCF322-001700</b>	LAVASTOVIGLIE a CAPOTTINA SOLLEVABILE in VERSIONE POTENZIATA con cesto QUADRO da mm 600x500, 4 cicli da 60/90/120/240 sec, resa max n°60 cesti/ora, dosatore detergente e brillantante elettrici, V.400/3+N, Kw.6,74, Peso 162 Kg, dim.mm.720x770x1900h	<b>€ 3.171,20 + IVA</b> € 3.868,86 IVA incl. <b>Spedizione in Italia:</b> calcolata nel carrello <b>Consegna:</b> da 8 a 15 giorni

#### DESCRIZIONE PROFESSIONALE

**LAVASTOGLIE a CAPOTTINA SOLLEVABILE in VERSIONE POTENZIATA con cesto QUADRO da mm.600x500, resa max n°60 cesti/ora, COMANDI DIGITALI:**

- **La carrozzeria è integralmente in acciaio AISI 304** ed è stata studiata con tutti i componenti nella parte frontale per permettere una facile assistenza da parte del tecnico;
- **Comandi di tipo digitale con display;**
- **4 cicli lavaggio da 60/90/120/240 secondi;**
- **Altezza utile max: piatti 400 mm, pentole 395mm,**
- **Adatta per teglie da mm.600x400** (pizza-pasticceria);
- Ceste pane da lt.60 (H=400),
- **Giranti lavaggio inox** diametro 30 mm. con getti elicoidali stampati;
- **Girante risciacquo inox** con velocità di rotazione regolabile;
- Dosatore brillantante elettrico regolabile;
- Dosatore detergente lavaggio elettrico regolabile;
- Iniettatore detergente lavaggio inox saldato sulla vasca;
- **Filtro pompa;**
- **Filtro integrale inox a tutta vasca** in 2 pezzi;
- **Sistema di controllo tramite scheda elettronica con Dip-Switch** semplice ed estremamente efficiente,
- **Impostazione e controllo delle temperature di lavaggio e risciacquo,**
- **Funzione Termostop** regolabile che garantisce risultati migliori,
- **Display con visualizzazione temperature e ciclo di lavaggio selezionato,**

- **Pulsante Start intelligente,**
- **Sistema di Autodiagnosi,**
- Il controllo elettronico permette di gestire vari parametri per darvi un grande livello di personalizzazione in base alle vostre esigenze mentre l'autodiagnosi consente di ridurre al minimo i fermi-macchina suggerendovi già alcune semplici operazioni da eseguire per risolvere la situazione,
- **Avviso di Manutenzione Programmata,**
- Ciclo di risciacquo supplementare automatico,
- **1 Ciclo di scarico automatico** (con pompa di scarico installata),
- Tempo di scarico e di risciacquo regolabili,
- Lettura della temperatura tramite precise sonde NTC,
- Giranti di lavaggio e risciacquo in acciaio inox,
- **Doppio dosatore di detergente e brillantante installato di serie,**
- **Vasca stampata a doppia parete** con capacità di lt. 37;
- Resistenza vasca Kw.4,5,
- Capacità boiler lt.7,3,
- Resistenza boiler Kw.5,4,
- Pompa lavaggio da Kw 1,34 (1,8 Hp),
- Durezza acqua consigliata 7÷10 °f,
- Consumo acqua per ciclo a 2 bar: 2,0 lt.

**In Dotazione:**

- 1 cesto per 22 piatti, dim mm. 500x600x100h
- 1 cesto per bicchieri, dim mm. 500x600x100h
- 1 cesto portaposate ad 8 posti
- 1 cesto vassoi 10/12 posti dim.mm.500x600x100h.
- 2 filtri integrale vasca

**Accessori/Optional:**

- **23138** - Kit pompa di pressione da 0,5 Hp.
- **18698** - Kit 4 Piedini regolabili inox 50-70 mm.
- **17516** - Pompa di pressione installata 0,5 Hp
- **21116** - Pompa di scarico installata 32W.
- **22440** - Pompa di scarico da 32W.

**Marchio CE**  
**Made in Italy**

**SCHEDA TECNICA**

<b>Alimentazione elettrica</b>	Trifase
<b>Volts</b>	V 400/3 +N
<b>Frequenza (Hz)</b>	50
<b>Potenza elettrica (Kw)</b>	6,74
<b>Peso lordo (Kg)</b>	162
<b>Larghezza (mm)</b>	720
<b>Profondità (mm)</b>	770
<b>Altezza (mm)</b>	1900

**ACCESSORI/OPTIONAL**

CODICE/FOTO	DESCRIZIONE	PREZZO/CONSEGNA
-------------	-------------	-----------------

**TCF322-002612**



**TECHNOCHEF - Kit pompa di scarico 32W**

Kit pompa di scarico 32W per lavastoviglie a capottina sollevabile, installazione post vendita

**€ 163,21 + IVA**

€ 199,12 IVA incl.

**Spedizione in Italia:** calcolata nel carrello

**Consegna:** da 4 a 9 giorni

**TCF322-002603**

**TECHNOCHEF - Kit pompa di pressione 0,5 Hp**

**€ 166,82 + IVA**

€ 203,52 IVA incl.

**Spedizione in Italia:** calcolata nel carrello

**Consegna:** da 4 a 9 giorni



Kit pompa aumento pressione risciacquo da 0,5 Hp, installazione post-vendita, adatta per lavabicchieri, lavastoviglie sottotavolo e capottina

**€ 176,61 + IVA**

€ 215,46 IVA incl.

**Spedizione in Italia:** calcolata nel carrello

**Consegna:** da 4 a 9 giorni

**TCF322-002611**



**TECHNOCHEF - Pompa di scarico installata 32W**

Pompa di scarico installata 32W per lavastoviglie a capottina sollevabile

**€ 188,45 + IVA**

€ 229,91 IVA incl.

**Spedizione in Italia:** calcolata nel carrello

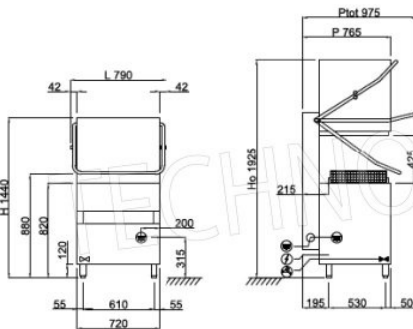
**Consegna:** da 4 a 9 giorni

**TCF322-002601**



**TECHNOCHEF - Pompa di pressione installata 0,5 HP**

Pompa aumento pressione risciacquo installata da 0,5 Hp, adatta per lavabicchieri, lavastoviglie sottotavolo e capottina



400V3N+T 7,04kW  
L=1950 (5 POLES)

G 3/4" M  
L=1200

Ø25x30  
L=1550