



TECNOSERVICE'21 srl

by Tinti Sergio
Via Carlo Pisacane, 134
61032 Fano (PU) Italy
P.IVA IT0200411413

Tel. +39 0721 805911
FAX +39 0721 809794
e-mail: staff@technochef.it
www.technochef.it
www.technochef.eu

Servizi e tecnologie per la ristorazione dal 1973 ... Services and Technologies for professional catering since 1973



CODICE	DESCRIZIONE	PREZZO/CONSEGNA
TCF024-002700	Affettatrice manuale a VOLANO Verticale per Salumi, lama diametro 370 mm, Colori di serie: ROSSO, NERO, CREMA o Personalizzabile su richiesta, dim. mm 710x870x800h	€ 3.684,35 + IVA Spedizione in Italia: compresa Consegna: da 4 a 9 giorni

DESCRIZIONE PROFESSIONALE

AFFETTATRICE MANUALE A VOLANO, lama diametro 370 mm, realizzata in lega di alluminio e parti in acciaio, con verniciatura a fuoco,

- **costruita in alluminio e parti in acciaio** con una **verniciatura a fuoco** è un **vero è proprio gioiello dal design** curato nel minimo dettaglio,
- spessore di **taglio da mm 0 a 2,5 - 9 Posizioni**,
- **capacità di taglio: mm 270x250h**,
- affilatoio incorporato,
- la volano è a funzione manuale e **può quindi lavorare anche in luoghi privi di energia elettrica**,
- robusta, durevole e affidabile, un prodotto per veri intenditori,
- dotata di **protezione ad anello attorno alla lama a norme CEE**,
- **totalmente personalizzabile** in quanto a colore e rifiniture,
- **colori di serie: rosso, nero, crema** (da specificare al momento dell'ordine).

Accessori/Optional:

- volano fiorato a rosa
- piedistallo

N.B.: VERSIONE BASE CON VOLANO LISCIO. Il volano fiorato è un optional, vedere prezzo negli accessori.

MARCHIO CE
MADE IN ITALY

SCHEDA TECNICA

Peso netto (Kg)	81
Peso lordo (Kg)	90
Larghezza (mm)	710

Profondità (mm) 870

Altezza (mm) 800

ACCESSORI/OPTIONAL

CODICE/FOTO

DESCRIZIONE

PREZZO/CONSEGNA

TCF024-005007



**TECHNOCHEF - Volano Fiorato a Rosa,
Mod.FIORATO ROSA 350/370**

Volano fiorato a rosa per affettatrici a volano/manuali
Mod.350/370

€ 290,42 + IVA

Spedizione in Italia: compresa

Consegna: da 4 a 9 giorni

TCF024-005002



TECHNOCHEF - Piedistallo, Mod.PD 350/370

Piedistallo per affettatrici a volano/manuali Mod. 350/370.

€ 873,60 + IVA

Spedizione in Italia: compresa

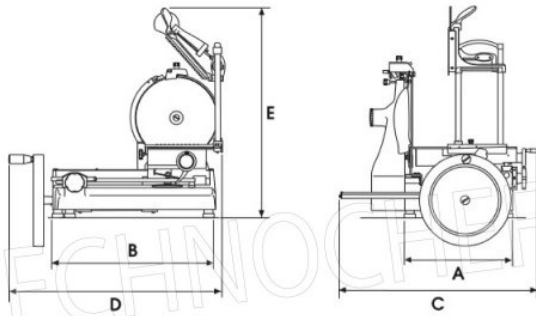
Consegna: da 8 a 15 giorni







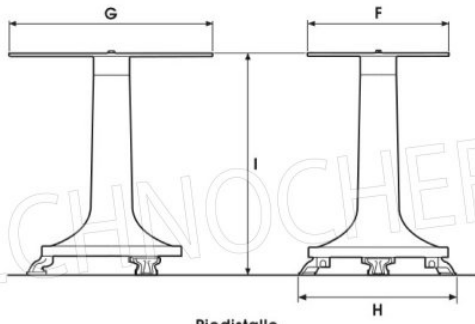
TECHNOCHEF.IT



F 350 VOLANO

F 370 VOLANO

A mm	400	400
B mm	650	650
C mm	710	710
D mm	870	870
E mm	800	800
kg	81	81



Pedistallo

F mm	450
G mm	700
H mm	640
I mm	795
kg	53