



TECNOSERVICE'21 srl

by Tinti Sergio  
Via Carlo Pisacane, 134  
61032 Fano (PU) Italy  
P.IVA IT0200411413

Tel. +39 0721 805911  
FAX +39 0721 809794  
e-mail: [staff@technochef.it](mailto:staff@technochef.it)  
[www.technochef.it](http://www.technochef.it)  
[www.technochef.eu](http://www.technochef.eu)

Servizi e tecnologie per la ristorazione dal 1973 ... Services and Technologies for professional catering since 1973



CODICE	DESCRIZIONE	PREZZO/CONSEGNA
TCF024-002600	Affettatrice manuale a VOLANO Verticle per Salumi, lama diametro 350 mm, Colori di Serie: ROSSO, NERO, CREMA o Personalizzabile su richiesta, dim. mm 710x870x800h.	<b>€ 3.595,13 + IVA</b> Spedizione in Italia: compresa Consegna: da 8 a 15 giorni

#### DESCRIZIONE PROFESSIONALE

**AFFETTATRICE MANUALE A VOLANO, lama diametro 350 mm, realizzata in lega di alluminio e parti in acciaio, con verniciatura a fuoco,**

- **costruita in alluminio e parti in acciaio** con una **verniciatura a fuoco** è un **vero è proprio gioiello dal design** curato nel minimo dettaglio,
- spessore di **taglio da mm 0 a 2,5** - 9 Posizioni,
- **capacità di taglio: mm 270x240h,**
- affilatoio incorporato,
- la volano è a funzione manuale e **può quindi lavorare anche in luoghi privi di energia elettrica;**
- robusta, durevole e affidabile, un prodotto per veri intenditori,
- dotata di **protezione ad anello attorno alla lama a norme CEE,**
- **totalmente personalizzabile** in quanto a colore e rifiniture,
- **colori di serie: rosso, nero, crema** (da specificare al momento dell'ordine).

#### Accessori/Optional:

- volano fiorato a rosa
- piedistallo

**N.B.: VERSIONE BASE CON VOLANO LISCIO.** Il volano fiorato è un optional, vedere prezzo negli accessori.

**MARCHIO CE**  
**MADE IN ITALY**

#### SCHEDA TECNICA

<b>Peso netto (Kg)</b>	81
<b>Peso lordo (Kg)</b>	90
<b>Larghezza (mm)</b>	710
<b>Profondità (mm)</b>	870
<b>Altezza (mm)</b>	800

## ACCESSORI/OPTIONAL

CODICE/FOTO	DESCRIZIONE	PREZZO/CONSEGNA
<p><b>TCF024-005007</b></p> 	<p><b>TECHNOCHEF - Volano Fiorato a Rosa, Mod.FIORATO ROSA 350/370</b> Volano fiorato a rosa per affettatrici a volano/manuali Mod.350/370</p>	<p><b>€ 290,42 + IVA</b> Spedizione in Italia: compresa Consegna: da 4 a 9 giorni</p>
<p><b>TCF024-005002</b></p> 	<p><b>TECHNOCHEF - Piedistallo, Mod.PD 350/370</b> Piedistallo per affettatrici a volano/manuali Mod. 350/370.</p>	<p><b>€ 873,60 + IVA</b> Spedizione in Italia: compresa Consegna: da 8 a 15 giorni</p>





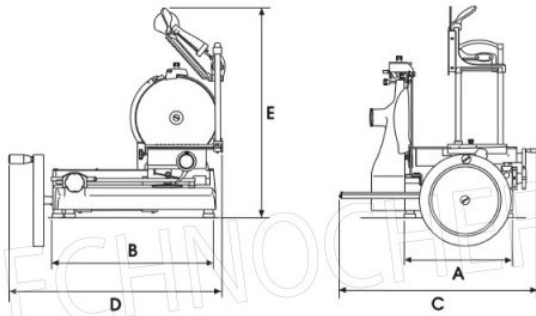
TECHNOCHEF.IT



TECHNOCHEF.IT



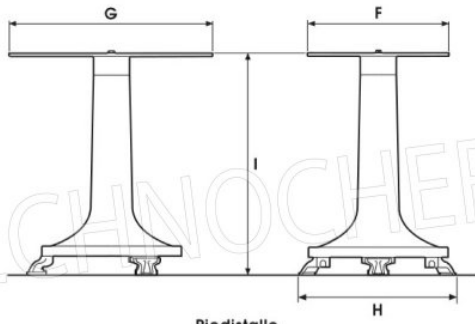
TECHNOCHEF.IT



**F 350 VOLANO**

**F 370 VOLANO**

<b>A</b> mm	400	400
<b>B</b> mm	650	650
<b>C</b> mm	710	710
<b>D</b> mm	870	870
<b>E</b> mm	800	800
kg	81	81



**Pedistallo**

<b>F</b> mm	450
<b>G</b> mm	700
<b>H</b> mm	640
<b>I</b> mm	<b>795</b>
kg	<b>53</b>