



TECNOSERVICE'21 srl

by Tinti Sergio  
Via Carlo Pisacane, 134  
61032 Fano (PU) Italy  
P.IVA IT0200411413

Tel. +39 0721 805911  
FAX +39 0721 809794  
e-mail: staff@technochef.it  
[www.technochef.it](http://www.technochef.it)  
[www.technochef.eu](http://www.technochef.eu)

Servizi e tecnologie per la ristorazione dal 1973 ... Services and Technologies for professional catering since 1973



DI SERIE • STANDARD • SERIENMASSIG • DE SERIE



#### SCHEDA TECNICA

<b>Alimentazione elettrica</b>	Monofase
<b>Volts</b>	V 220/1
<b>Frequenza (Hz)</b>	50
<b>Potenza elettrica (Kw)</b>	0,54
<b>Peso netto (Kg)</b>	16
<b>Larghezza (mm)</b>	870
<b>Profondità (mm)</b>	510
<b>Altezza (mm)</b>	375

#### DESCRIZIONE PROFESSIONALE

##### VETRINA ESPOSITIVA RISCALDATA da banco, Linea CORNICE:

- base in legno massello nei colori di serie: **BIANCO OPACO RAL9010, NERO OPACO RAL9005;**
- cupola in plexiglass completa di asta di rinforzo;
- portine a caduta sui 2 fronti;
- interni in alluminio;
- temperatura: + 65 °C;
- termoregolatore digitale.

##### OPTIONAL/ACCESSORI:

- Disponibile su richiesta con base in legno verniciato nei colori RAL 20 di serie.

Marchio CE  
Made in Italy

#### MODELLI DISPONIBILI

EO-CNR87C-RAL9010

Vetrine espositive calde da banco

€ 932,93 + IVA

€ 1.138,17 IVA incl.

Spedizione in Italia: compresa

Consegna: da 3 a 6 giorni



**EO-CNR87C-RAL9005**



**Vetrine espositive calde da banco**

**€ 932,93 + IVA**

€ 1.138,17 IVA incl.

**Spedizione in Italia: compresa**

**Consegna: da 3 a 6 giorni**

**ACCESSORI/OPTIONAL**

**CODICE/FOTO**

**DESCRIZIONE**

**PREZZO/CONSEGNA**

**EO-RAL**

**Colori RAL**



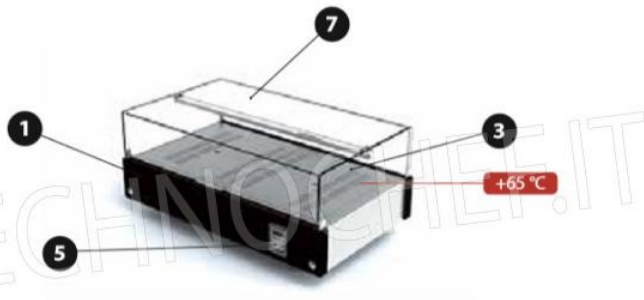
**€ 174,49 + IVA**

€ 212,88 IVA incl.

**Spedizione in Italia: compresa**

**Consegna: da 4 a 9 giorni**





- 1. Base in legno massello
- 3. Interni in alluminio
- 5. Termoregolatore digitale
- 7. Spalle e sportelli i plexiglass