


**SCHEDA TECNICA**

<b>Peso netto (Kg)</b>	33
<b>Larghezza (mm)</b>	520
<b>Profondità (mm)</b>	680
<b>Altezza (mm)</b>	510

**DESCRIZIONE PROFESSIONALE**

**AFFETTATRICE MANUALE A VOLANO, lama diametro 250 mm, realizzata in lega di alluminio e parti in acciaio, con verniciatura a fuoco:**

- **costruita in alluminio e parti in acciaio** con una **verniciatura a fuoco** è un **vero è proprio gioiello dal design curato** nel minimo dettaglio,
- spessore di **taglio da mm 0 a 2,3** - 8 Posizioni;
- capacità di **taglio: mm 185x150h**,
- affilatoio incorporato
- la volano è a funzione manuale e **può quindi lavorare anche in luoghi privi di energia elettrica**,
- robusta, durevole e affidabile, un prodotto per veri intenditori,
- dotata di **protezione ad anello attorno alla lama a norme CEE**,
- **totalmente personalizzabile** in quanto a **colore e rifiniture**,
- **colori** di serie: **rosso, nero, crema** (da specificare al momento dell'ordine).

**Accessori/Optional:**

- volano fiorato a rosa
- piedistallo

**N.B.: VERSIONE BASE CON VOLANO LISCIO.** Il volano fiorato è un optional, vedere prezzo negli accessori.

**MARCHIO CE**  
**MADE IN ITALY**

**CODICE**
**DESCRIZIONE**
**PREZZO/CONSEGNA**

**FAC-250VOLANOSTD**

Affettatrice manuale a VOLANO Verticale Salumi, lama diametro 250 mm, Colori di Serie: ROSSO, NERO, CREMA o Personalizzabile su richiesta, dim.mm.520x680x510h.

**€ 2.082,36 + IVA**

€ 2.540,48 IVA incl.

**Spedizione in Italia: compresa**

**Consegna:** da 4 a 9 giorni

**ACCESSORI/OPTIONAL****CODICE/FOTO****DESCRIZIONE****PREZZO/CONSEGNA****FAC-VOLF250/300****FAC - Volano Fiorato 250/300**

**€ 143,49 + IVA**

€ 175,06 IVA incl.

**Spedizione in Italia: compresa**

**Consegna:** da 4 a 9 giorni

**FAC-PD250/300****FAC - Piedistallo, Mod.PD250/300**

**€ 807,70 + IVA**

€ 985,39 IVA incl.

**Spedizione in Italia: compresa**

**Consegna:** da 8 a 15 giorni



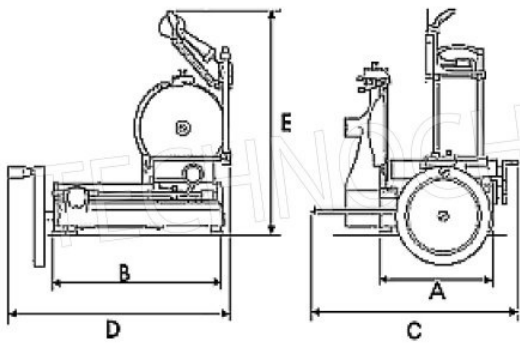


TECHNO CHEF.IT



TECHNO CHEF.IT





DIMENSIONI E PESO

A mm 290  
B mm 380  
C mm 520  
D mm 680  
E mm 510  
Peso kg 33

