



CODICE	DESCRIZIONE	PREZZO/CONSEGNA
FAC-F300R/D	Affettatrice a gravità/inclinata, lama diametro 300 mm, in lega d'alluminio, su TELAIO RIDOTTO, ESECUZIONE CE DOMESTICO, V 230/1, Kw 0,220, Peso 19 Kg, dim.mm.485x440x440h	€ 567,68 + IVA € 692,57 IVA incl. Spedizione in Italia: compresa Consegna: da 4 a 9 giorni

DESCRIZIONE PROFESSIONALE
AFFETTATRICE A GRAVITA'/INCLINATA lama diametro 300 mm, ESECUZIONE CE DOMESTICO su TELAIO RIDOTTO:

- realizzata **in lega di alluminio**,
- regolatore dello spessore di taglio da 0 a 16 mm, molto sensibile e permette una regolazione decimale,
- **capacità di taglio: mm 220x210h**,
- **affilatoio fisso**,
- piatto montato su cuscinetti a sfere per una maggiore scorrevolezza.

OPTIONAL:

- Su richiesta, è possibile fornire le affettatrici nei colori: **rosso, nero, crema**; oppure nei speciali.

N.B: Adatta a tagliare salumi pesanti, arrostiti, formaggi, pesce, carni dure ed altro.

MADE IN ITALY

SCHEDA TECNICA

Alimentazione elettrica	Monofase
Volts	V 230/1
Frequenza (Hz)	50
Potenza elettrica (Kw)	0,220
Peso netto (Kg)	19
Peso lordo (Kg)	25
Larghezza (mm)	485
Profondità (mm)	440
Altezza (mm)	440

ACCESSORI/OPTIONAL

CODICE/FOTO

DESCRIZIONE

PREZZO/CONSEGNA

FAC-CLS1




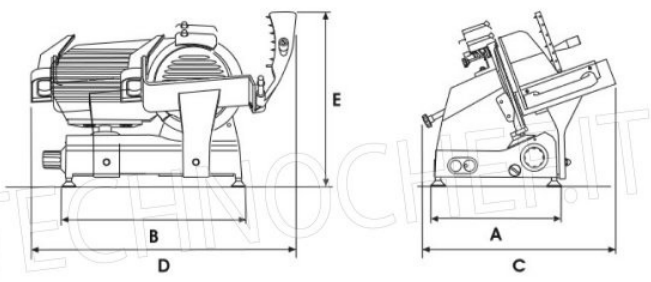
TECHNOCHEF - Supplemento colori per affettatrici: rosso, nero, crema
 Supplemento per colori: rosso, nero, crema.

€ 108,32 + IVA

€ 132,15 IVA incl.

Spedizione in Italia: compresa

Consegna: da 4 a 9 giorni

	F 300 R	F 300 E	F 300 EL
A mm	290	340	340
B mm	440	465	490
C mm	485	495	500
D mm	650	650	760
E mm	440	440	510
kg	19	23	25