



DESCRIZIONE PROFESSIONALE

PULISCOZZE su cavalletto con carica da 3/5 Kg, dotata di:

- **struttura in acciaio inox** e materiali plastici adatti al contatto alimentare;
- **coperchio in policarbonato alimentare trasparente** per il controllo delle fasi di lavorazione;
- **microinterruttori di sicurezza** su coperchio superiore e su bocca di uscita;
- **pulsante di scarico** del prodotto;
- **piattello a spazzole (PPC)** e velocità ridotta che consentono una pulizia più delicata delle cozze;
- **lavaggio continuo**, che consente una lavorazione omogenea e facilita le successive fasi di pulizia della macchina;
- sistema manuale di estrazione del piattello;
- timer da 0 a 4 minuti;
- **capacità produttiva 60 Kg/h;**
- **in dotazione: piattello a spazzole estraibile.**

Marchio CE
MADE IN ITALY

SCHEDA TECNICA

Peso netto (Kg)	29
Peso lordo (Kg)	39
Larghezza (mm)	520
Profondità (mm)	700
Altezza (mm)	1010

MODELLI DISPONIBILI

FM-LCF/5/T

€ 962,65 + IVA

€ 1.174,43 IVA incl.

Spedizione in Italia: calcolata nel carrello

Consegna: da 4 a 9 giorni

FIMAR - Technochef, Puliscicozze su cavalletto, capacità carico Kg 3/5, TRIFASE, V.400/3
Puliscicozze su cavalletto, capacità produttiva Kg/h 60,



carico cozze Kg 3/5, V 400/3, Kw 0,26, dimensioni mm 520x700x1010h

€ 986,83 + IVA

€ 1.203,93 IVA incl.

Spedizione in Italia: calcolata nel carrello

Consegna: da 4 a 9 giorni

FM-LCF/5/M



FIMAR - Technochef, Puliscicozze su cavalletto, capacità carico Kg 3/5, MONOFASE, V.230/1

Puliscicozze su cavalletto, capacità produttiva Kg/h 60, carico cozze Kg 3/5, V 230/1, Kw 0,26, dimensioni mm 520x700x1010h

ACCESSORI/OPTIONAL

CODICE/FOTO

DESCRIZIONE

PREZZO/CONSEGNA

€ 123,35 + IVA

€ 150,49 IVA incl.

Spedizione in Italia: calcolata nel carrello

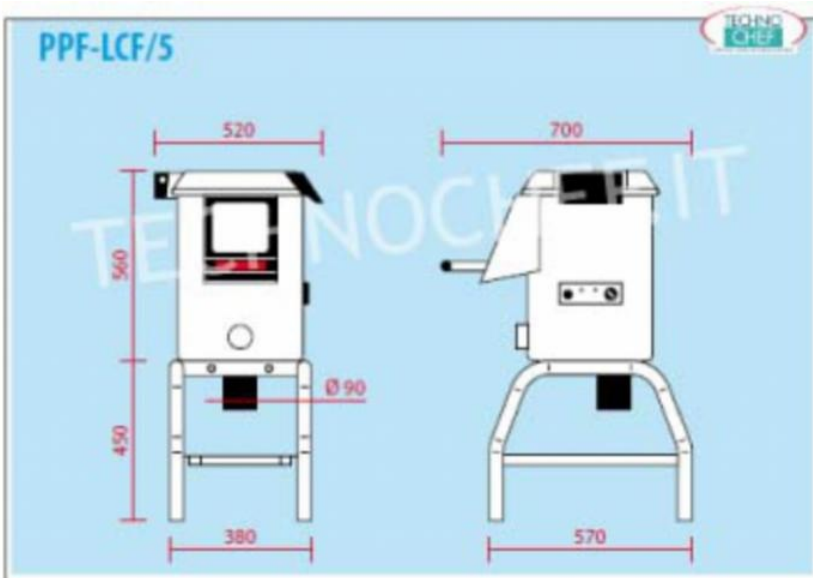
Consegna: da 4 a 9 giorni

FMCCF



FIMAR - Technochef - Cassetto con filtro in acciaio inox, Mod.CCF

Cassetto con filtro in acciaio inox applicabile su Pelapatate e Puliscicozze versione PPF-LCF





CAVALLETTO +
cassetto con filtro FMCCF