



#### SCHEDA TECNICA

<b>Peso netto (Kg)</b>	29
<b>Peso lordo (Kg)</b>	39
<b>Larghezza (mm)</b>	520
<b>Profondità (mm)</b>	700
<b>Altezza (mm)</b>	1010

#### DESCRIZIONE PROFESSIONALE

**PELAPATATE SU CAVALLETTO, carico Massimo di 5 Kg. a ciclo:**

- **struttura in acciaio inox** e materiali plastici adatti al contatto alimentare;
- **coperchio superiore in policarbonato alimentare trasparente** per il controllo delle fasi di lavorazione;
- **lavaggio continuo**, che consente una lavorazione omogenea e facilita le successive fasi di pulizia della macchina;
- **microinterruttori di sicurezza** su **coperchio superiore** e su **bocca di uscita**;
- **pulsante espulsione prodotto**;
- **Portello con maniglia** sulla Bocca di scarico prodotto;
- **getto automatico d'acqua per favorire l'eliminazione dei residui di pelatura**;
- sistema manuale di estrazione del piattello;
- timer da 0 a 4 minuti;
- **capacità produttiva 60 Kg/h**;
- **in dotazione: piattello abrasivo estraibile**,
- **Disponibile con alimentazione Monofase V. 230/1 o Trifase V. 400/3+N**,

**Marchio CE**  
**MADE IN ITALY**

#### MODELLI DISPONIBILI

**FM-PPF/5/T**

**Pelapatate su cavalletto, carico massimo ciclo Kg.5, capacità produttiva Kg 60, V 400/3, Kw 0,37, dimensioni mm 520x700x1010h**

**€ 907,02 + IVA**

€ 1.106,56 IVA incl.

**Spedizione in Italia: calcolata nel**



carrello

Consegna: da 4 a 9 giorni

**FM-PPF/5/M**



**Pelapatate su cavalletto, carico massimo ciclo Kg.5, capacità produttiva Kg 60, V .230/1, Kw 0,37, dimensioni mm 520x700x1010h**

**€ 931,21 + IVA**

€ 1.136,08 IVA incl.

Spedizione in Italia: calcolata nel carrello

Consegna: da 4 a 9 giorni

#### ACCESSORI/OPTIONAL

CODICE/FOTO

DESCRIZIONE

PREZZO/CONSEGNA

**FMPTA**



**FIMAR - Technochef - Piattello in tela abrasiva per patate e carote, Mod.PTA**

**€ 91,29 + IVA**

€ 111,37 IVA incl.

Spedizione in Italia: calcolata nel carrello

Consegna: da 4 a 9 giorni

**FMCCF**



**FIMAR - Technochef - Cassetto con filtro in acciaio inox, Mod.CCF**

**€ 123,35 + IVA**

€ 150,49 IVA incl.

Spedizione in Italia: calcolata nel carrello

Consegna: da 4 a 9 giorni

**FMPAB**



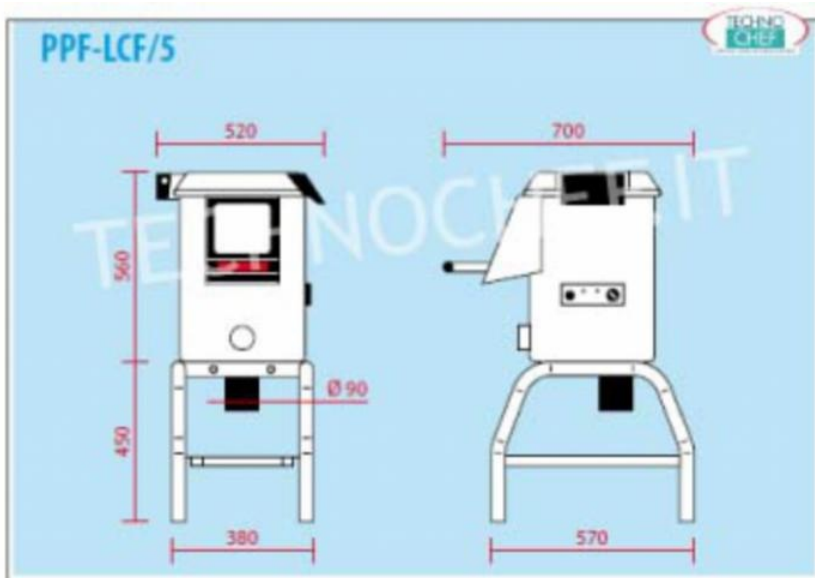
**FIMAR - Technochef - Piattello in carborundo abrasivo, Mod.PAB**

**€ 219,86 + IVA**

€ 268,23 IVA incl.

Spedizione in Italia: calcolata nel carrello

Consegna: da 4 a 9 giorni





CAVALLETTO +  
cassetto con filtro FMCCF