



SCHEDA TECNICA

Alimentazione elettrica	Monofase
Volts	V 230/1
Frequenza (Hz)	50
Potenza elettrica (Kw)	0,185
Peso netto (Kg)	14
Peso lordo (Kg)	16,50
Larghezza (mm)	440
Profondità (mm)	415
Altezza (mm)	400

DESCRIZIONE PROFESSIONALE

AFFETTATRICE A GRAVITA'/INCLINATA, lama diametro 220 mm, con AFFILATOIO LAMA STACCATO, PROFESSIONALE:

- **realizzata in lega di alluminio trattata anodicamente**, ha il vantaggio di una rapida pulizia ed assoluta igiene;
- **regolatore dello spessore di taglio da 0 a 15 mm**, molto sensibile, permette una regolazione decimale;
- **affilatoio staccato da montare al momento dell'uso**,
- **l'affilatoio di facile montaggio** semplifica il lavoro dell'utente mantenendo efficiente il taglio perfetto della merce.
- **Il piatto montato su cuscinetti a sfere** ha una scorrevolezza eccezionale e **permette di tagliare salumi pesanti, arrostiti, formaggi, pesce, carni dure ed altro**;
- pur essendo una piccola macchina, ha i vantaggi e l'accuratezza di costruzione delle affettatrici più grandi;
- **taglio utile: mm 190x160**,
- giri lama al minuto 300.

OPTIONAL:

Su richiesta, è possibile fornire le affettatrici nei colori: rosso, nero, crema.

MARCHIO CE
MADE IN ITALY

FAC-S220

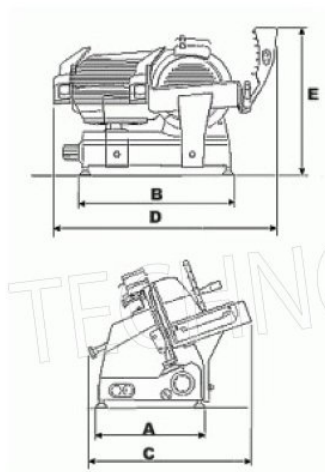
Affettatrice a gravità/inclinata, lama diametro 220 mm,
in lega d'alluminio, con AFFILATOIO LAMA STACCATO,
V.230/1, Kw 0,185, dim.mm.440x415x400

€ 472,86 + IVA

€ 576,89 IVA incl.

Spedizione in Italia: compresa

Consegna: da 4 a 9 giorni



DIMENSIONI E PESO

A mm 280

B mm 415

C mm 440

D mm 550

E mm 400

Peso kg 15