



CODICE	DESCRIZIONE	PREZZO/CONSEGNA
<b>CZRCS85B</b>	Cantinetta refrigerata 1 porta vetro, capacità lt.85, temperatura +4°/+10 C°, V.230/1, Kw.0,065, Peso 35 Kg, dim.mm.505x590x785h	<b>€ 442,28 + IVA</b> € 539,58 IVA incl. <b>Spedizione in Italia:</b> calcolata nel carrello <b>Consegna:</b> da 4 a 9 giorni

**DESCRIZIONE PROFESSIONALE**
**CANTINETTA REFRIGERATA per vino in bottiglia, 1 porta vetro:**

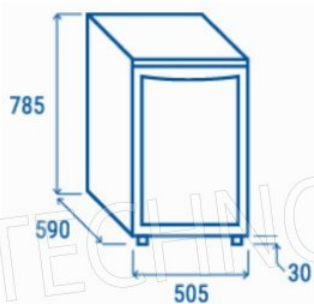
- **esterno in lamiera verniciata nera, interno in termoformato bianco;**
- **capacità 85 litri;**
- **temperatura d'esercizio +4° / +10° C;**
- sbrinamento automatico a fermata compressore;
- schiumatura in Ciclopentano (30mm di spessore per lato);
- **termostato meccanico;**
- guarnizione Estraibile;
- **luce interna LED;**
- serratura di serie;
- **doppio vetro temperato di sicurezza;**
- griglie (3 Pcs) e cesta (1 PCs) in acciaio cromato;
- **vetro scuro per protezione UV;**
- gas Refrigerante R600a;
- rumorosità 46 dB(A);
- dim.mm.interne (LxPxH): 410x395x625;
- dim.mm.esterne (LxPxH): 505x590x785;
- N.4 Piedini regolabili.

**Marchio CE**  
**Made in ASIA**

**SCHEDA TECNICA**

**Alimentazione elettrica** | Monofase

<b>Volts</b>	V 230/1
<b>Frequenza (Hz)</b>	50
<b>Potenza elettrica (Kw)</b>	0,065
<b>Peso netto (Kg)</b>	35
<b>Larghezza (mm)</b>	505
<b>Profondità (mm)</b>	590
<b>Altezza (mm)</b>	785



Profondità	590 mm
Altezza	785 mm
Larghezza	505 mm