



## Ghiaccio Granulare



### DESCRIZIONE PROFESSIONALE

#### FABBRICATORE DI GHIACCIO GRANULARE con DEPOSITO INCORPORATO produzione 60 kg in 24 ore:

- **Struttura in acciaio inox 18/8**, finitura Scotch-Brite,
- **Capacità deposito interno: 9 kg**,
- **Dispositivo automatico**: arresta la macchina quando il deposito di ghiaccio è pieno,
- **Raffreddamento ad Aria o ad Acqua**,
- Sportello isolato con **Porta a scomparsa**;
- Ghiaccio granulare 80-82% dry;
- 1L ( acqua ) = 1kg ( ghiaccio ) - **solo A**;
- Classe Tropicale + 43° C;
- Piedini acciaio inox regolabili;
- **Filtro Aria smontabile e pulibile**;
- Evaporatore in Acciaio AISI 304;
- Interno arrotondato per **facile pulizia**;
- Isolamento contenitore HCFC-Free;
- Bacinella acqua sigillata antipolvere;
- RoHS Free;
- Funzionamento elettromeccanico;
- Interruttore ON/OFF;
- Caricamento automatico dell'acqua;
- Voltaggio standard e voltaggi speciali;
- HFC Free;

**MARCHIO CE**  
**MADE IN ITALY**

### SCHEDA TECNICA

<b>Alimentazione elettrica</b>	Monofase
<b>Volts</b>	V 230/1
<b>Frequenza (Hz)</b>	50
<b>Potenza elettrica (Kw)</b>	0,42

<b>Peso netto (Kg)</b>	56
<b>Peso lordo (Kg)</b>	64
<b>Larghezza (mm)</b>	450
<b>Profondità (mm)</b>	620
<b>Altezza (mm)</b>	680

#### MODELLI DISPONIBILI

**€ 1.803,08 + IVA**

€ 2.199,76 IVA incl.

**Spedizione in Italia: compresa**

**Consegna:** da 25 a 35 giorni

#### TCF362-GB601A



#### MACCHINA GHIACCIO GRANULARE da 60 Kg/24h con DEPOSITO 9 kg, Raffreddata ad Aria

Fabbricatore di ghiaccio GRANULARE, resa 60 Kg/24 ore, deposito 9 Kg, esterno inox, raffreddato ad ARIA, V 230/1, Kw 0,42, dimensioni mm 450x620x680h, peso Kg 56

**€ 1.820,95 + IVA**

€ 2.221,56 IVA incl.

**Spedizione in Italia: compresa**

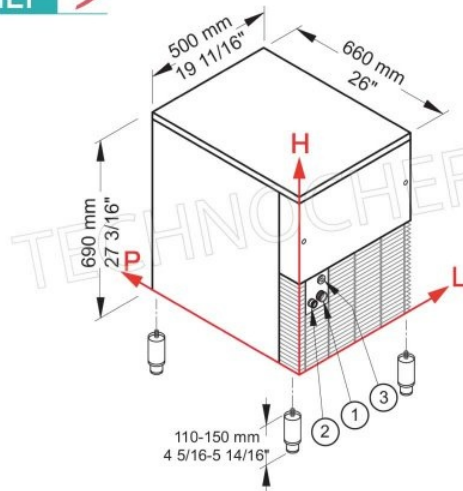
**Consegna:** da 25 a 35 giorni

#### TCF362-GB601W



#### MACCHINA GHIACCIO GRANULARE da 60 Kg/24h con DEPOSITO 9 kg, Raffreddata ad Acqua

Fabbricatore di ghiaccio GRANULARE, resa 60 Kg/24 ore, deposito 9 Kg, esterno inox, raffreddato ad ACQUA, V 230/1, Kw 0,42, dimensioni mm 450x620x680h, peso Kg 56



#### CONNESSIONI

	L	H	Ø
1 - Ingresso acqua	104	247	3/4"
2 - Scarico acqua	53	240	24 mm
3 - Connessione Elettrica	92	319	-



## Ice Flakes

Ghiaccio Granulare 80-82 % dry

