



TECNOSERVICE'21 srl

by Tinti Sergio
Via Carlo Pisacane, 134
61032 Fano (PU) Italy
P.IVA IT0200411413

Tel. +39 0721 805911
FAX +39 0721 809794
e-mail: staff@technochef.it
www.technochef.it
www.technochef.eu

Servizi e tecnologie per la ristorazione dal 1973 ... Services and Technologies for professional catering since 1973



DESCRIZIONE PROFESSIONALE

Banco alimentare Refrigerato, Vetro temperato Fisso, Modello Orleans, Refrigerazione Statica con cella con gruppo incorporato, disponibile in 4 lunghezze:

- ideale per pasticceria fresca, salumi, latticini e gastronomia fredda;
- **Piano lavoro in acciaio inox;**
- Cappello in vetro;
- Spalle laterali in ABS termoformate
- **piano espositivo in acciaio inox 304**
- illuminazione **LED** superiore
- Illuminazione 2 lampada X 18 Watt
- **quadro comandi con termostato elettronico e sbrinamento a pausa**
- bacinella raccogli condensa a scaricomaneale.
- Vetro intermedio con illuminazione di serie, non refrigerato.
- Tutti i **vetri** sono **temperati**.
-
- **Refrigerazione Statica**
- Temperatura **+4 +6°C**
- **Riserva refrigerata** sotto il piano con portine accessibile dal lato operatore
-
- Superficie espositiva 0,5 MQ
- Potenza frigorifera 441Watt
- Alimentazione 230/1/50Hz
- Disponibile in **4 modelli** con lunghezze: **mm 1000, 1500, 2000 e 2500;**
- **Gas ECOLOGICO - R290**

ALLESTIMENTI

N.B: AL MOMENTO DELL'ORDINE VANNO SCELTI I COLORI DELLE SPALLE e DELLA PANNELLATURA FRONTALE SUPERIORE E FRONTALE INFERIORE

- **SPALLE** disponibile nei colori:
 - **STANDARD:** GRAY
 - **OPTIONAL:** BLACK
- **PANNELLO FRONTALE SUPERIORE** disponibile nei colori:
 - **STANDARD:** D110 - WHITE, D116 - GRAY, D97 - BLACK, D96 - RED, D102 - ORANGE, D113 -YELLOW, D101 - GREEN, D107 - SPLENDIDO AZZURRO, D103 - BLUE
 - **OPTIONAL:** D136 - WHITE OAK, D137 - URBAN WOOD, D138 - LARCH WOOD, D145 - GRENADE, D152 - TORTORA, D141 - BRUSHED ANTHRACITE, I301 - SCOTCH BRITE
- **FRONTALE INFERIORE** disponibile nel colore:
 - **STANDARD:** D116 - GRAY

MARCHIO CE
MADE IN ITALY

MODELLI DISPONIBILI

ZO-OC100PSSG-ORLEANS



Banco Freddo Gastronomia, Temp. +4°+6°, Statico con Cella, Vetro Temperato, Lungo cm 100

Banco Frigo Espositivo Alimentare-Gastronomia, temp. +4°+6°, Statico con riserva, completo di spalle grigie, vaschetta raccolta condensa e pannellature colore grigio, versione con VETRI temperati FISSI, V. 230/1, Peso 166 kg, dim. cm 100x81x135h

€ 2.083,04 + IVA

€ 2.541,31 IVA incl.

Spedizione in Italia: calcolata nel carrello

Consegna: da 8 a 15 giorni

ZO-OC150PSSG-ORLEANS



Banco Freddo Gastronomia, Temp. +4°+6°, Statico con Cella, Vetro Temperato, Lungo cm 150

Banco Frigo Espositivo Alimentare-Gastronomia, temp. +4°+6°, Statico con riserva, completo di spalle grigie, vaschetta raccolta condensa e pannellature colore grigio, versione con VETRI temperati FISSI, V. 230/1, Peso 205 kg, dim. cm 150x81x135h

€ 2.315,14 + IVA

€ 2.824,47 IVA incl.

Spedizione in Italia: calcolata nel carrello

Consegna: da 8 a 15 giorni

ZO-OC200PSSG-ORLEANS



Banco Freddo Gastronomia, Temp. +4°+6°, Statico con Cella, Vetro Temperato, Lungo cm 200

Banco Frigo Espositivo Alimentare-Gastronomia, temp. +4°+6°, Statico con riserva, completo di spalle grigie, vaschetta raccolta condensa e pannellature colore grigio, versione con VETRI temperati FISSI, V. 230/1, Peso 245 kg, dim. cm 200x81x135h

€ 2.720,52 + IVA

€ 3.319,03 IVA incl.

Spedizione in Italia: calcolata nel carrello

Consegna: da 8 a 15 giorni

ZO-OC250PSSG-ORLEANS



Banco Freddo Gastronomia, Temp. +4°+6°, Statico con Cella, Vetro Temperato, Lungo cm 250

Banco Frigo Espositivo Alimentare-Gastronomia, temp. +4°+6°, Statico con riserva, completo di spalle grigie, vaschetta raccolta condensa e pannellature colore grigio, versione con VETRI temperati FISSI, V. 230/1, Peso 292 kg, dim. cm 250x81x135h

€ 3.311,77 + IVA

€ 4.040,36 IVA incl.

Spedizione in Italia: calcolata nel carrello

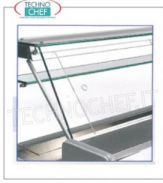
Consegna: da 8 a 15 giorni

ACCESSORI/OPTIONAL

CODICE/FOTO

DESCRIZIONE

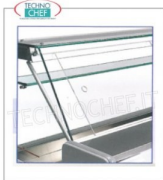
PREZZO/CONSEGNA

ZO-PX100ORLEANS**Chiusura lato operatore con portine scorrevoli in plexiglass**

Chiusura lato operatore con portine scorrevoli in plexiglass per vetrina ORLEANS lunghezza cm.100

€ 168,81 + IVA

€ 205,95 IVA incl.

Spedizione in Italia: calcolata nel carrello**Consegna:** da 10 a 18 giorni**ZO-PX150ORLEANS****Chiusura lato operatore con portine scorrevoli in plexiglass**

Chiusura lato operatore con portine scorrevoli in plexiglass per vetrina ORLEANS lunghezza cm.150

€ 188,45 + IVA

€ 229,91 IVA incl.

Spedizione in Italia: calcolata nel carrello**Consegna:** da 10 a 18 giorni**ZO-PX200ORLEANS****Chiusura lato operatore con portine scorrevoli in plexiglass**

Chiusura lato operatore con portine scorrevoli in plexiglass per vetrina ORLEANS lunghezza cm.200

€ 197,29 + IVA

€ 240,69 IVA incl.

Spedizione in Italia: calcolata nel carrello**Consegna:** da 10 a 18 giorni**ZO-PX250ORLEANS****Chiusura lato operatore con portine scorrevoli in plexiglass**

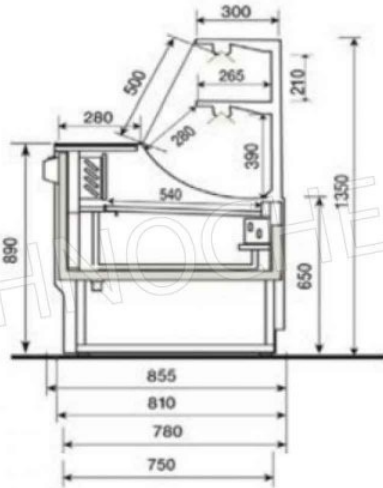
Chiusura lato operatore con portine scorrevoli in plexiglass per vetrina ORLEANS lunghezza cm.250

€ 220,20 + IVA

€ 268,64 IVA incl.

Spedizione in Italia: calcolata nel carrello**Consegna:** da 10 a 18 giorni





C-1

Colori e Combinazioni

A Spalle in legno

Standard



gray

Optional



black

B Pannello frontale

Standard



red



black



green



orange



blue



azzurro



white



yellow



gray

Optional



White Oak



Urban wood



Larchwood



Grenade



Tortora



B.Antracite



Scotch Brite

C Frontale inferiore

Standard



gray