



**TECNOSERVICE'21 srl**

by Tinti Sergio  
Via Carlo Pisacane, 134  
61032 Fano (PU) Italy  
P.IVA IT0200411413

Tel. +39 0721 805911  
FAX +39 0721 809794  
e-mail: [staff@technochef.it](mailto:staff@technochef.it)  
[www.technochef.it](http://www.technochef.it)  
[www.technochef.eu](http://www.technochef.eu)

Servizi e tecnologie per la ristorazione dal 1973 ... Services and Technologies for professional catering since 1973



CELLA FRIGORIFERA



MOTORE ICE  
MONOBLOCCO

DESCRIZIONE PROFESSIONALE

## CELLA CONGELANTE-FREEZER prefabbricata Modulare per basse temperature, Temp. -14° -22°C:

- **realizzata** con **pannelli modulari sandwich, spessore 100 mm**, in **lamiera preverniciata bianca atossica**, isolati con **poliuretano ad alta densità**, 40-42 kg/metri cubi (cellule chiuse al 95%);
- Bloccaggio pannelli con utilizzo di ganci ad eccentrico;
- **porta girevole con luce netta** a scelta tra le misure: **600x1850 mm, 700x1850 mm, 800x1850 mm, 900x1850 mm**;
- **cerniere porta facilmente regolabili** in 3 direzioni;
- **maniglia con serratura e sblocco di sicurezza** dall'interno in materiale fosforescente;
- **pavimento pedonabile PED** realizzato in **lamiera di acciaio INOX AISI 304 antisdrucchiolo**, PORTATA STATICA 1500 Kg/ m<sup>2</sup>, PORTATA PUNTUALE 100 Kg;
- **angoli interni arrotondati** per la massima igiene e facilità di pulizia,
- **predisposta per unità refrigerante di tipo monoblocco accavallato a parete**,
- su richiesta è possibile installare unità monoblocco a soffitto o unità refrigeranti con gruppo remoto,
- Completa di **Valvola di Compensazione**,
- **fornita smontata e imballata su pallets** ( a richiesta su gabbia in Legno)
- 
- **DIMENSIONI INTERNE:** mm 1800x2200x2000k
- capacità netta: **7,92 metri cubi**,
- **DIMENSIONI ESTERNE:** mm 2000x2400x2200h

### Accessori:

- **Scaffalatura interna realizzata in alluminio** anodizzato 20 micron con 3 file di ripiani grigliati.
- **Vespaio per aereazione pavimento** realizzato in profilato plastico.
- **Tendina porta in strisce di plastica trasparente**
- **Microinterruttore porta e Luce** Interna

### Optional su richiesta:

- **Pavimento carrabile e rinforzato**
- **Gruppi refrigeranti a soffitto** ed Impianti frigoriferi split (remoti)
- Possibilità di misure diverse da quelle proposte.

## UNITA' REFRIGERANTE MONOBLOCCO ( Non Inclusa), per Temp. -14° - 22°C. per Montaggio ACCAVALLATO a PARETE, V. 230/1 - V. 400/3+N, Kw 2,8 -- mod. TCF313-L19130B

- **Carrozzeria esterna** del monoblocco in **lamiera zincata**
- telaio della parte evaporante in alluminio al magnesio;
- temperatura ambiente di Lavoro max +38°C
- **GAS** refrigerante ECOLOGICO **R452a**
- **compressore di tipo ermetico**;
- pressostato di alta e bassa pressione a ripristino automatico
- **sbrinamento automatico a gas caldo**
- **cavo alimentazione per resistenza porta**;
- **cavo** per collegamento **micro porta e Luce Porta**
- **display teletermometro digitale** con indicazione temperatura e visualizzazione dello stato di funzionamento: freddo-sbrinamento-ventilatori evaporatore-allarme in corso.
- **Temp. Regolabile da: -14° a -22°C.** ,
- **possibilità di visualizzazione allarmi** quali: alta e bassa temperatura e pressione, porta aperta, condensazione sporco, ecc.
- predisposizione per il collegamento al supervisore frigotel
- **Completa di resistenza per il Tubo scarico condensa**,
- sifone sullo scarico condensa,

**Marchio CE**  
**Made in ITALY**

### SCHEDA TECNICA

<b>Peso lordo (Kg)</b>	250,00
<b>Larghezza (mm)</b>	2000
<b>Profondità (mm)</b>	2400
<b>Altezza (mm)</b>	2200

### MODELLI DISPONIBILI

**TCF474-L17125B**



**Unità Refrigerante Monoblocco per Bassa Temp. - 14°- 22° C. - Accavallata a parete**

Unità refrigerante di tipo monoblocco a parete BT, tropicalizzata, per basse temperature -14°-22°, ventilata, a gas ecologico R404Aa, V 230/1 - V. 400/3+N - Kw 2,8, peso Kg 89, dimensioni esterne mm 1045x735x1040h

**€ 2.255,62 + IVA**

**Spedizione in Italia:** calcolata nel carrello

**Consegna:** da 15 a 25 giorni

**TCF474-BT20-24/S10**



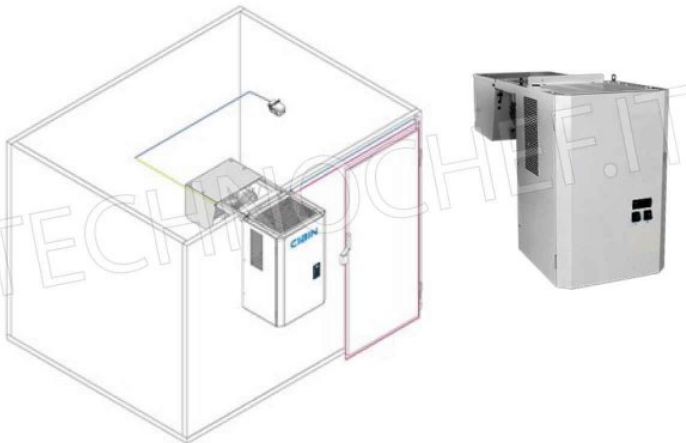
**Cella Congelante-Freezer, Temperatura -14°-22°, Mod. BT20-24/S10**

Cella congelante prefabbricata, adatta per bassa temperatura (-14°-22°), realizzata in pannelli modulari sandwich, spessore 100 mm., con porta girevole e pavimento, 7,92 metri/cubi, dim. esterne, mm 2000x2400x2200h

**€ 2.680,36 + IVA**

**Spedizione in Italia:** calcolata nel carrello

**Consegna:** da 15 a 25 giorni





SU RICHIESTA: CELLA SENZA PAVIMENTO



CERNIERE FACILMENTE REGOLABILI IN UTENZA IN 3 DIREZIONI



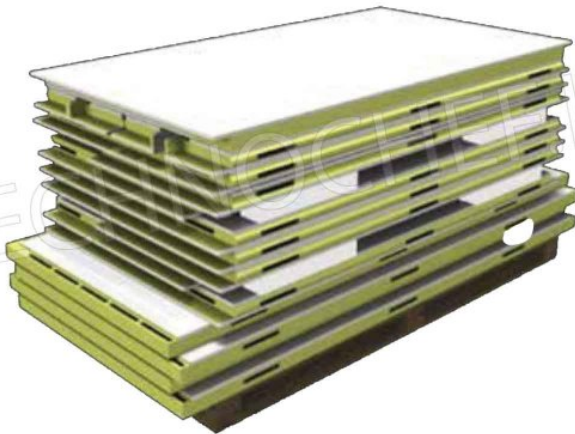
MANIGLIA STANDARD CON SERRATURA, CHIAVE A SBLOCCO INTERNO DI SICUREZZA



PAVIMENTO STANDARD (NON CARRELLABILE) IN ACCIAIO INOX ANTISDRUCCIOLO, CON SUPPORTO INTERNO INTEGRATO.



PAVIMENTO + PANNELLO: MONTAGGIO SEMPLICE E VELOCE  
TRAMITE FISSAGGIO CON AGGANCIO ECCENTRICO.



FORNITA SMONTATA E IMBALLATA SU PALLET



SEQUENZA DI MONTAGGIO PANNELLI