



DESCRIZIONE PROFESSIONALE

BERTO'S GRIGLIA ELETTRICA SU MOBILE, Linea MAXIMA 900, modulo IN ACCIAIO INOX dim. mm 265x620:

- Piano di lavoro e pannelli frontali **in acciaio inox AISI 304, spessore 20/10** e con finitura **Scotch Brite**.
- **Regolazione della potenza** tramite regolatore di energia
- **temperatura massima 400 °C**.
- Spie di segnalazione.
- Resistenze corazzate ad alta potenza che permettono la cottura degli alimenti per contatto diretto.
- **Programma di pulizia** con tecnologia pirolitica che in pochi minuti polverizza i residui di cottura.
- Resistenze ruotanti e componenti facilmente smontabili per le regolari operazioni di manutenzione e pulizia.
- **Bacinella estraibile** in acciaio inox per la raccolta dei grassi di cottura e per il contenimento dell'acqua.
- **zona cottura 265x620 mm**
- **garanzia 24 mesi**.

MARCHIO CE
MADE IN ITALY

SCHEDA TECNICA

Volts	V 400/3
Frequenza (Hz)	5060
Peso netto (Kg)	42
Peso lordo (Kg)	50
Larghezza (mm)	400
Profondità (mm)	900
Altezza (mm)	900


MODELLI DISPONIBILI

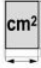




BS-E9CG40M


GRIGLIA ELETTRICA, modulo su MOBILE, Mod. E9CG40M



GRIGLIA ELETTRICA, BERTO'S Linea MAXIMA 900, modulo su mobile con ZONA COTTURA da mm 265x620, potenza elettrica Kw 5,4, Peso 42 Kg, dim.mm.400x900x900h


MAXIMA 900

	cm²	1.640 (mm 265 x 620)	
	TOT kW	5,4	
	VOLT	380-415 V3N ~ 50/60 Hz	
	Kg	42	


MAXIMA 900

