



#### DESCRIZIONE PROFESSIONALE

#### **QUADRO VINO ESPOSITORE REFRIGERATO, con 3 BOTTIGLIE, Temp. +8°/+14°C:**

- **Design e tecnologia si fondono** per dar vita al primo quadro refrigerato mai realizzato al mondo. **Un oggetto assolutamente innovativo, dal design raffinato, capace di rendere speciale ogni ambiente in cui è inserito;**
- Il Quadro Vino n.30 **permette di esporre 3 bottiglie di spumante e mantenerle a giusta temperatura di servizio.**
- Su questo modello è **possibile scegliere l'opzione dell'esposizione in verticale delle bottiglie ideale per un servizio al bicchiere;**
- **La temperatura interna è variabile da +8° a +14 °C** in funzione della temperatura ambiente;
- Permette di conservare e servire vini diversi alla giusta temperatura;
- **La refrigerazione è ottenuta mediante un silenzioso impianto termoelettrico ventilato controllato da un termoregolatore elettronico** attraverso il quale è possibile impostare e visualizzare la temperatura;;
- **Impianto di refrigerazione ecologico** privo di gas inquinanti ed è costruito con materiali riciclabili;
- La sostituzione dei componenti è semplice e rende sempre conveniente la riparazione del prodotto;
- **La minima profondità e l'installazione a parete ne consentono l'inserimento anche in spazi molto ridotti;**
- **Trova facile inserimento nel ristorante e nell'hotel ma anche nelle residenze private.**

#### **CARATTERISTICHE TECNICHE**

- Struttura in metallo
- Struttura porta in alluminio
- Cornice in legno / hpl / MDF
- Vetrocamera 20 mm
- Guarnizione magnetica
- Pannello interno acciaio verniciato/ecopelle
- Illuminazione a LED .. Blu o Bianco Naturale
- Impianto refrigerante termoelettrico
- Sbrinamento automatico
- Refrigerazione ventilata
- Sistema di antivibrazione
- Temperatura +8°/+14°C
- Capacità: 3 bottiglie 0,75 lt
- Bottiglia: H 328 Ø 98
- Dimensioni mm. 600x600x155h

**È possibile comporre il prodotto anche scegliendo tra queste varianti**

**COLORE STRUTTURA:**

- **Verniciatura a liquido:** Nero opaco RAL 9005;

**COLORE PANNELLO**

- **Verniciatura a liquido:** Bianco opaco RAL 9010, Nero opaco RAL 9005
- **Ecopelle:** Ecopelle bianca, Ecopelle nera, Ecopelle grigia, Ecopelle rossa, Ecopelle rettile nera, Ecopelle rettile blu, Ecopelle intrecciata tabacco, Ecopelle pitone rosso,
- **Sughero:** Sughero rete, Sughero spina di pesce.

**COLORE CORNICE:**

- **MDF non verniciato M01;**
- **Verniciatura a liquido:** Bianco opaco RAL 9010, Nero opaco RAL 9005, Verniciato oro V01, Verniciato argento V02; Opaco 20 gloss RAL 20/100;
- **HPL laminato alta pressione:** Bianco opaco L10, Nero opaco L11, Cemento tortora L40, Acciaio satinato L50, Castagno L20, Teak roble L21, Wengé loft L22, Larice cenere L23;
- **Verniciatura a liquido (Dune):** Bianco opaco DRAL 9010, Nero opaco DRAL 9005, Verniciato oro DV01, Verniciato argento DV02, Opaco 20 gloss DRAL 20/100;
- **Dune non verniciato D01;**
- **Classica:** Classica bianco opaco CRAL9010, Classica nero opaco CRAL9005.

**COLORE LUCI LED:**

- **Standard:** LED bianco naturale
- **Optional:** LED blu

**ALLESTIMENTO BOTTIGLIE VERTICALI**

- Su questo modello è possibile scegliere l'opzione dell'esposizione in verticale delle bottiglie ideale per un servizio al bicchiere. Durante la fase finale di costruzione vengono rimossi i tondini portabottiglie e sostituiti con degli appositi tappi affinché sia sempre possibile ripristinare l'allestimento standard con bottiglie orizzontali. Con questa soluzione si può utilizzare il Quadro Vino anche per il servizio al bicchiere in quanto è possibile inserire e mantenere a giusta temperatura anche le bottiglie già aperte.

**N.B:** I colori RAL vengono realizzati su supporto MDF in finitura opaca 20 gloss (finitura lucida 100 gloss su richiesta).

**MARCHIO CE  
MADE IN ITALY**

**SCHEDA TECNICA**

<b>Alimentazione elettrica</b>	Monofase
<b>Volts</b>	V 230/1
<b>Frequenza (Hz)</b>	50
<b>Peso netto (Kg)</b>	22
<b>Peso lordo (Kg)</b>	25
<b>Larghezza (mm)</b>	600
<b>Profondità (mm)</b>	600
<b>Altezza (mm)</b>	155

**MODELLI DISPONIBILI****EO-QV30N/P3/C6****QUADRO VINO REFRIGERATO, 3 BOTTIGLIE, Temp. +8°/+14°**

Quadro vino REFRIGERATO, 3 Bottiglie, versione con: Struttura NERA, Pannello in ECOPELLE BIANCA, Cornice in LAMINATO colore LARICE CENERE, Luce LED bianco naturale, Temp.+8°/+14°, V.230/1, Kw.0,06, Peso 22 Kg, dim.mm.600x600x155h

**€ 1.547,75 + IVA**

**Spedizione in Italia:** calcolata nel carrello

**Consegna:** da 8 a 15 giorni

**EO-QV30N/P12/C3****QUADRO VINO REFRIGERATO, 3 BOTTIGLIE, Temp. +8°/+14°**

Quadro vino REFRIGERATO, 3 Bottiglie, versione con: Struttura NERA, Pannello in SUGHERO SPINA DI PESCE, Cornice in LAMINATO colore CASTAGNO, Luce LED bianco naturale, Temp.+8°/+14°, V.230/1, Kw.0,06, Peso 22 Kg, dim.mm.600x600x155h

**€ 1.547,75 + IVA**

**Spedizione in Italia:** calcolata nel carrello

**Consegna:** da 8 a 15 giorni

EO-QV30N/P2/C16



**QUADRO VINO REFRIGERATO, 3 BOTTIGLIE,  
Temp.+8°/+14°**

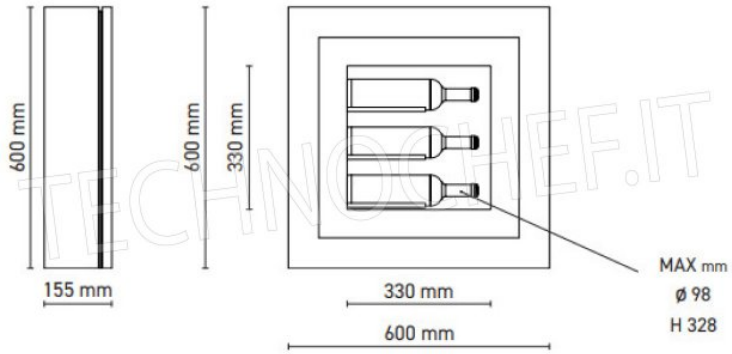
Quadro vino REFRIGERATO, 3 Bottiglie, versione con:  
Struttura NERA, Pannello NERO OPACO, Cornice DUNE  
NERO OPACO, Luce LED bianco naturale,  
Temp.+8°/+14°, V.230/1, Kw.0,06, Peso 22 Kg,  
dim.mm.600x600x155h

**€ 1.688,46 + IVA**

Spedizione in Italia: calcolata nel  
carrello

Consegna: da 8 a 15 giorni





CODE	mm L.P.F.R.	mm	mm	dB	V	W	KWh/annum	Kg	°C	°C	°C
QV30	600 x 600 x 155	3	0	29	100 - 240	60	194	22	+8 / +10	+10 / +12	+12 / +14



## COLORS

HPL laminato alta pressione · High pressure laminate



L01	L10	L11	L20	L21	L22	L23	L30	L40	L42
HPL grezzo raw HPL	bianco opaco matte white	nero opaco matte black	castagno chestnut	Teak Roble Teak Roble	wengé loft soft wenge	larice cenere ash larch	nero materico textured black	cemento tortora dove concrete	carten carten



L50	L51	L52	L53	L60
acciaio satinato brushed steel	oro satinato satin gold	bronzo satinato satin bronze	nero satinato satin black	nero lucido glossy black

MDF Ayous Verniciatura a liquido · Liquid paint finish



M01	A01	LM01	LM02	RAL 9010	RAL 9005	V01	V02	RAL 20
MDF non verniciato no finish MDF	ayous non verniciato no finish ayous	oro liquido liquid metal gold	argento liquido liquid metal silver	bianco opaco matte white	nero opaco matte black	verniciato oro gold paint	verniciato argento silver paint	opaco 20 gloss matte 20 gloss



**Dune Verniciatura a liquido - Liquid paint finish**



- D01** Dune non verniciato / no finish Dune
- DLM01** oro liquido / liquid metal gold
- DLM02** argento liquido / liquid metal silver
- DRAL 9010** bianco opaco (20 gloss) / matte white (20 gloss)
- DRAL 9005** nero opaco (20 gloss) / matte black (20 gloss)
- DV01** verniciato oro / gold paint
- DV02** verniciato argento / silver paint
- DRAL 20/100** opaco / lucido / matta / glossy

**Classica Verniciatura a liquido - Liquid paint finish**



- C01** non verniciato / no finish Classic
- CLM01** oro liquido / liquid metal gold
- CLM02** argento liquido / liquid metal silver
- CRAL 9010** bianco opaco (20 gloss) / matte white (20 gloss)
- CRAL 9005** nero opaco (20 gloss) / matte black (20 gloss)
- CV01** verniciato oro / gold paint
- CV02** verniciato argento / silver paint
- CRAL 20/100** opaco / lucido / matta / glossy

**Ecopelle - Faux leather**



- E10** ecopelle bianca / white faux leather
- E11** ecopelle nera / black faux leather
- E12** ecopelle grigia / grey faux leather
- E13** ecopelle rossa / red faux leather
- E39** ecopelle pitone rosso / red python faux leather
- E40** ecopelle rettile nero / black faux reptile leather
- E41** ecopelle rettile blu / blue faux reptile leather
- E50** ecopelle rettilata bianco / white woven faux leather

**Sughero - Cork**



- E30** sughero rete / cork mesh
- E31** sughero agris di perca / cork hemingbone

**Nobilitato**



- N10** grigio / grey