



Ghiaccio Granulare



DESCRIZIONE PROFESSIONALE

PRODUTTORI DI GHIACCIO GRANULARE con deposito incorporato, con produzione 155 kg in 24 ore:

- Struttura in acciaio inox 18/8, finitura Scotch-Brite;
- **Sapacità deposito interno: 55 kg;**
- **Dispositivo automatico:** arresta la macchina quando il deposito di ghiaccio è pieno;
- **Raffreddamento ad Aria o ad Acqua;**
- **Ghiaccio granulare 80-82% dry;**
- 1L (acqua) = 1kg (ghiaccio) - **solo A;**
- Classe Tropicale + 43° C;
- Piedini acciaio inox regolabili;
- **Filtro Aria smontabile e pulibile;**
- Evaporatore in Acciaio AISI 304;
- Interno arrotondato per **facile pulizia;**
- Isolamento contenitore HCFC-Free;
- Bacinella acqua sigillata antipolvere;
- RoHS Free;
- **Sportello isolato con apertura a scomparsa;**
- Funzionamento elettromeccanico;
- Interruttore ON/OFF;
- Caricamento automatico dell'acqua;
- Voltaggio standard e voltaggi speciali;

**MARCHIO CE
MADE IN ITALY**

SCHEDA TECNICA

Alimentazione elettrica	Monofase
Volts	V 230/1
Frequenza (Hz)	50
Potenza elettrica (Kw)	0,65
Peso netto (Kg)	94

Peso lordo (Kg)	105
Larghezza (mm)	738
Profondità (mm)	690
Altezza (mm)	1020

MODELLI DISPONIBILI

TCF362-GB1555A



MACCHINA GHIACCIO GRANULARE da 155 Kg/24h con DEPOSITO 55 kg, Raffreddata ad Aria

Fabbricatore di ghiaccio GRANULARE, resa 155 Kg/24 ore, deposito 55Kg, esterno inox, raffreddato ad ARIA, V 230/1, Kw 0,65, dimensioni mm 738x690x1020h, peso Kg 94.

€ 2.295,03 + IVA
Spedizione in Italia: compresa

Consegna: da 4 a 9 giorni

TCF362-GB1555W

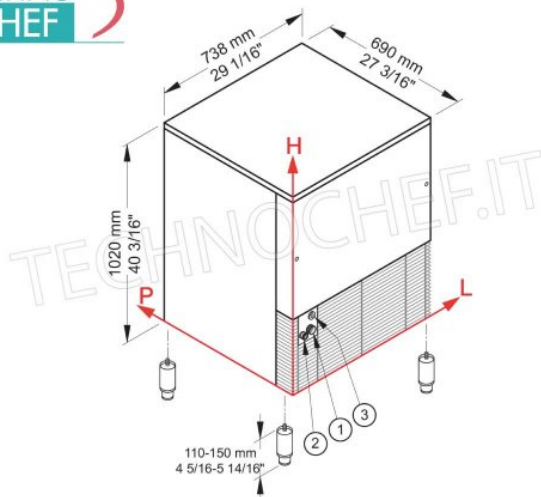


MACCHINA GHIACCIO GRANULARE da 155 Kg/24h con DEPOSITO 55 kg, Raffreddata ad Acqua

Fabbricatore di ghiaccio GRANULARE, resa 155 Kg/24 ore, deposito 55 Kg, esterno inox, raffreddato ad ACQUA, V 230/1, Kw 0,65, dimensioni mm 738x690x1020h, peso Kg 94.

€ 2.333,00 + IVA
Spedizione in Italia: compresa

Consegna: da 4 a 9 giorni



CONNESSIONI

	L	H	ø
1 - Ingresso acqua	104	247	3/4"
2 - Scarico acqua	53	240	24 mm
3 - Connessione Elettrica	92	319	-



Ice Flakes

Ghiaccio Granulare 80-82 % dry

Hotel	
Ristoranti	
Fast food	
Bar	
Discoteche	
Mercati ittici	
Supermercati	
Medicale & SPA	
Industrie	

TECHNOCHEF.IT