



DESCRIZIONE PROFESSIONALE

FABBRICATORE DI GHIACCIO GRANULARE con DEPOSITO INCORPORATO, produzione 155 kg in 24 ore:

- **Struttura in acciaio inox 18/8**, finitura Scotch-Brite,
- **Capacità deposito interno: 40 kg**,
- **Dispositivo automatico:** arresta la macchina quando il deposito di ghiaccio è pieno,
- **Raffreddamento ad aria o ad acqua;**
- **Ghiaccio granulare 80-82% dry;**
- 1L (acqua) = 1kg (ghiaccio) - **solo A;**
- Classe Tropicale + 43° C;
- Piedini acciaio inox regolabili;
- **Filtro Aria smontabile e pulibile;**
- Evaporatore in Acciaio AISI 304;
- Interno arrotondato per facile pulizia;
- Isolamento contenitore HCFC-Free;
- Bacinella acqua sigillata antipolvere;
- RoHS Free;
- **Sportello isolato con apertura a scomparsa;**
- Funzionamento elettromeccanico;
- Interruttore ON/OFF;
- Caricamento automatico dell'acqua;
- Voltaggio standard e voltaggi speciali;
- HFC Free;

**MARCHIO CE
MADE IN ITALY**

SCHEDA TECNICA

Alimentazione elettrica	Monofase
Volts	V 230/1
Frequenza (Hz)	50

Potenza elettrica (Kw)	0,65
Peso netto (Kg)	85
Peso lordo (Kg)	95
Larghezza (mm)	738
Profondità (mm)	690
Altezza (mm)	920

MODELLI DISPONIBILI

€ 2.241,98 + IVA

€ 2.735,22 IVA incl.

Spedizione in Italia: compresa

Consegna: da 4 a 9 giorni

TCF362-GB1540A



MACCHINA GHIACCIO GRANULARE da 155 Kg/24h con DEPOSITO 40 kg, Raffreddata ad Aria

Fabbricatore di ghiaccio GRANULARE, resa 155 Kg/24 ore, deposito 40Kg, esterno inox, raffreddato ad ARIA, V 230/1, Kw 0,65, dimensioni mm 738x690x920h, peso Kg 85.

€ 2.259,29 + IVA

€ 2.756,33 IVA incl.

Spedizione in Italia: compresa

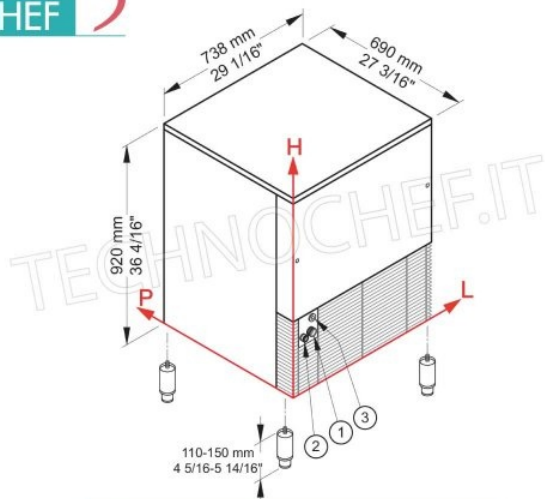
Consegna: da 4 a 9 giorni

TCF362-GB1540W



MACCHINA GHIACCIO GRANULARE da 155 Kg/24h con DEPOSITO 40 kg, Raffreddata ad Acqua

Fabbricatore di ghiaccio GRANULARE, resa 155 Kg/24 ore, deposito 40Kg, esterno inox, raffreddato ad ACQUA, V 230/1, Kw 0,65, dimensioni mm 738x690x920h, peso Kg 85.



CONNESSIONI

	L	H	ø
1 - Ingresso acqua	104	247	3/4"
2 - Scarico acqua	53	240	24 mm
3 - Connessione Elettrica	92	319	-



Ice Flakes

Ghiaccio Granulare 80-82 % dry



TECHNOCHEF.IT