



Ghiaccio Granulare



DESCRIZIONE PROFESSIONALE

FABBRICATORE DI GHIACCIO GRANULARE con DEPOSITO INCORPORATO produzione 95 kg in 24 ore:

- **Struttura in acciaio inox 18/8**, finitura Scotch-Brite,
- **Capacità deposito interno: 20 kg**,
- **Dispositivo automatico:** arresta la macchina quando il deposito di ghiaccio è pieno,
- **Raffreddamento ad Aria o ad Acqua**,
- Sportello isolato con **Porta a scomparsa**;
- Ghiaccio granulare 80-82% dry;
- 1L (acqua) = 1kg (ghiaccio) - **solo A**;
- Classe Tropicale + 43° C;
- Piedini acciaio inox regolabili;
- **Filtro Aria smontabile e pulibile**;
- Evaporatore in Acciaio AISI 304;
- Interno arrotondato per **facile pulizia**;
- Isolamento contenitore HCFC-Free;
- Bacinella acqua sigillata antipolvere;
- RoHS Free;
- Funzionamento elettromeccanico;
- Interruttore ON/OFF;
- Caricamento automatico dell'acqua;
- Voltaggio standard e voltaggi speciali;
- HFC Free;

**MARCHIO CE
MADE IN ITALY**

SCHEDA TECNICA

Alimentazione elettrica	Monofase
Volts	V 230/1
Frequenza (Hz)	50

Potenza elettrica (Kw)	0,55
Peso netto (Kg)	59
Peso lordo (Kg)	67
Larghezza (mm)	500
Profondità (mm)	660
Altezza (mm)	690

MODELLI DISPONIBILI

TCF362-GB902W



MACCHINA GHIACCIO GRANULARE da 95 Kg/24h con DEPOSITO 20 kg, Raffreddata ad Acqua

Fabbricatore di ghiaccio GRANULARE, resa 95 Kg/24 ore, deposito 20Kg, esterno inox, raffreddato ad ACQUA, V 230/1, Kw 0,55, dimensioni mm 500x660x690h, peso Kg 59.

€ 1.871,20 + IVA

Spedizione in Italia: compresa

Consegna: da 4 a 9 giorni

TCF362-GB902A



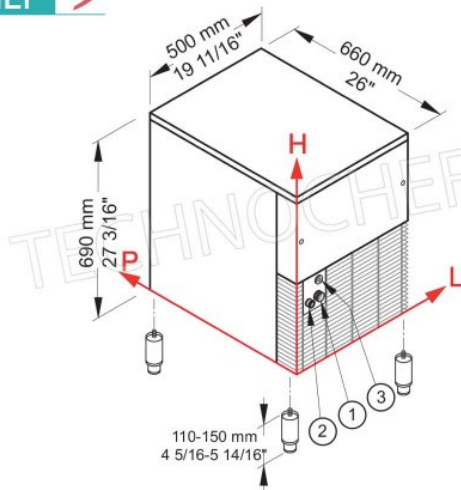
MACCHINA GHIACCIO GRANULARE da 95 Kg/24h con DEPOSITO 20 kg, Raffreddata ad Aria

Fabbricatore di ghiaccio GRANULARE, resa 95 Kg/24 ore, deposito 20 Kg, esterno inox, raffreddato ad ARIA, V 230/1, Kw 0,55, dimensioni mm 500x660x690h, peso Kg 59.

€ 1.848,87 + IVA

Spedizione in Italia: compresa

Consegna: da 4 a 9 giorni



CONNESSIONI

	L	H	Ø
1 - Ingresso acqua	104	247	3/4"
2 - Scarico acqua	53	240	24 mm
3 - Connessione Elettrica	92	319	-



Ice Flakes

Ghiaccio Granulare 80-82 % dry

