



**TECNOSERVICE'21 srl**

by Tinti Sergio  
Via Carlo Pisacane, 134  
61032 Fano (PU) Italy  
P.IVA IT0200411413

Tel. +39 0721 805911  
FAX +39 0721 809794  
e-mail: [staff@technochef.it](mailto:staff@technochef.it)  
[www.technochef.it](http://www.technochef.it)  
[www.technochef.eu](http://www.technochef.eu)

Services and technologies for the catering since 1973 ... Services and Technologies for professional catering since 1973



CODICE	DESCRIZIONE	PREZZO/CONSEGNA
<b>CD-A80/1T</b>	Armadio Congelatore-Freezer Pasticceria, per 20 TEGLIE da mm 600x400, 1 Porta, Professionale, Temp.-10°/-30°C, Ventilato, ECOLOGICO in Classe E, Gas R452a, V.230/1, Kw.1,18, Peso 150 Kg, dim.mm.810x715x2085h	

#### DESCRIZIONE PROFESSIONALE

#### **ARMADIO CONGELATORE-FREEZER per PASTICCERIA, 1 Porta, It.650, Temp.-10°/-30°C, ECOLOGICO in Classe E:**

- **Interno/esterno in acciaio inox AISI 304;**
- schiena esterna, fondo e interno vano tecnico in acciaio galvanizzato/colaminato;
- Angoli interni arrotondati per una facile pulizia;
- **Cremagliere e Guide in acciaio inox AISI 304;**
- Maniglia in acciaio inox AISI 304, spessore 2 mm;
- 1 porta autochiudente con fermo a 105°, cerniere a destra;
- Guarnizione porta a tripla camera, magnetica facilmente sostituibile;
- **Adatto al contenimento di 20 Teglie Pasticceria da mm 600x400;**
- **Refrigerazione ventilata** con flusso d'aria indiretto;
- **Sbrinamento a gas caldo/** elettrico (remoto);
- **Evaporazione automatica** della condensa;
- Struttura monoscocca con **isolamento 75 mm** - CFC/HCFC free;
- Evaporatore trattato anticorrosione;
- Controllo elettronico, display a filo pannello;
- Realizzato con tecnologia FSS - Fast Service System - per un service facile e veloce;
- Predisposto per collegamento a sistema di supervisione remoto;
- **illuminazione a Led;**
- **Serratura con chiave;**
- **Piedini in acciaio inox AISI 304** regolabili h 100-150 mm.

#### **DATI TECNICI:**

- Capacità lorda 573 lt
- Range di temperatura -10°/-30°C
- Unità refrigerante Plug-In

- Classe efficienza energetica: E
- Indice efficienza energetica: 81,8
- Consumo annuo: 2467 kW/h annum
- Consumo 24h: 6,759 kW/h/24h
- Classe climatica: 5
- Gas refrigerante ecologico R452a
- Sbrinamento: A gas caldo
- Valvola Solenoide fornita di serie
- Potenza assorbita 1180 W
- Corrente assorbita 6,2 A
- Resa frigorifera 751 W\* (Evap. -30°C Cond. +55°C)

**In Dotazione:**

- 20 coppie guida per teglie o griglie cm 60x40
- Illuminazione LED

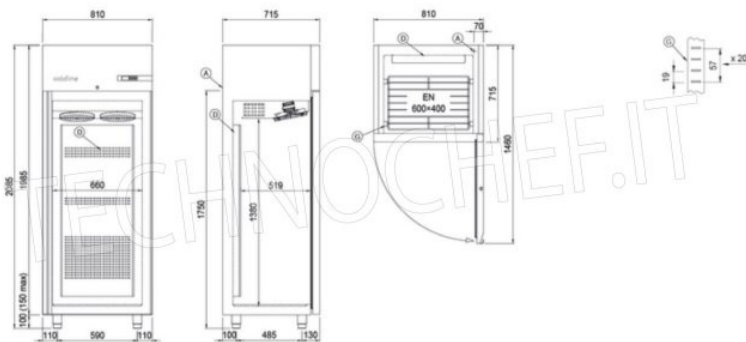
**MARCHIO CE  
MADE IN ITALY**

**SCHEDA TECNICA**

<b>Alimentazione elettrica</b>	Monofase
<b>Volts</b>	V 230/1
<b>Frequenza (Hz)</b>	50
<b>Potenza elettrica (Kw)</b>	1,18
<b>Peso lordo (Kg)</b>	150
<b>Larghezza (mm)</b>	810
<b>Profondità (mm)</b>	715
<b>Altezza (mm)</b>	2085



**Disegno tecnico**



**A:** Uscita cavo alimentazione  
**G:** Cremagliere

**D:** Diffusore flusso aria