



TECNOSERVICE'21 srl

by Tinti Sergio
Via Carlo Pisacane, 134
61032 Fano (PU) Italy
P.IVA IT0200411413

Tel. +39 0721 805911
FAX +39 0721 809794
e-mail: staff@technochef.it
www.technochef.it
www.technochef.eu

Servizi e tecnologie per la ristorazione dal 1973 ... Services and Technologies for professional catering since 1973



CODICE	DESCRIZIONE	PREZZO/CONSEGNA
TD-KIBUKN150VD	BANCO ESPOSITIVO NEUTRO con VETRO DRITTO, LUNGO mm 1540, con ILLUMINAZIONE, V.230/1, Kw.0,11, Peso 150 Kg, dimensioni mm 1540x900x1245h	€ 1.742,00 + IVA € 2.125,24 IVA incl. Spedizione in Italia: calcolata nel carrello Consegna: da 20 a 30 giorni

DESCRIZIONE PROFESSIONALE

BANCO ESPOSITIVO NEUTRO con VETRO DRITTO, Linea KIBUK, lunghezza mm 1540:

- **l'eleganza delle finiture** e il **design** della struttura rendono il **banco refrigerato KIBUK essenziale** sia in locali classici che in ambientazioni caratterizzate da linee semplici e pulite;
- con una **profondità di soli 900 mm**, è ideale per la **collocazione in ambienti stretti**;
- **vetro curvo apribile verso il basso**;
- basso consumo energetico;
- **vasca espositiva** realizzata senza l'uso di CFC;
- **piano di lavoro in acciaio inox**;
- **piano esposizione in acciaio inox**;
- **spalle termoformate e coibentate** (spessore 50 mm cadauna) con **fianco in vetro temperato**;
- **pannello elettronico** di comando;
- **riserva non refrigerata a sportelli**;
- **plafoniera con illuminazione neon**;
- facilità d'installazione;
- vaschetta evapora-condensa manuale, estraibile.
-
- **finitura frontale COLORI RAL STANDARD:** GIALLO ZINCO RAL 1018, ROSSO RAL 3020, BLU RAL 5013, VERDE RAL 6026, NERO RAL 9005, GIALLO MELONE RAL 1028, ARANCIO RAL 2008, BLU PASTELLO RAL 5024, VERDE CHIARO RAL 6019, BIANCO RAL 9010;
- **colore delle SPALLE del banco:** **NERO** (standard), **BIANCO, GRIGIO** (da specificare al momento dell'ordine).

DATI TECNICI:

- Lunghezza comprese le spalle (spessore 50 mm cad.) mm 1540
- Superficie di esposizione m² 0,83
- Volume riserva in litri 249
- Numero sportelli riserva non refrigerata (luce sp. 240x440 mm) n°2

OPTIONAL / ACCESSORI:

- Finitura frontale in MDF-idro tinta legno, colori disponibili: BIANCO, MARRONE SCURO, NERO (da specificare al momento dell'ordine).
- Mensola intermedia in vetro temperato con supporti
- Chiusure scorrevoli posteriori in plexiglass
- Tagliere in nylon
- Supporto per bilancia in Acciaio Inox
- Divisorio mobile in vetro
- Set ruote
- Portacarta inox
- Porta coltelli
- Imballo in gabbia legno (Vetri smontati)

MARCHIO CE**MADE IN ITALY****SCHEDA TECNICA**

Alimentazione elettrica	Monofase
Volts	V 230/1
Frequenza (Hz)	50
Potenza elettrica (Kw)	0,11
Peso lordo (Kg)	150
Larghezza (mm)	1540
Profondità (mm)	900
Altezza (mm)	1245

ACCESSORI/OPTIONAL

CODICE/FOTO	DESCRIZIONE	PREZZO/CONSEGNA
-------------	-------------	-----------------

TD-GABBIA-150SM

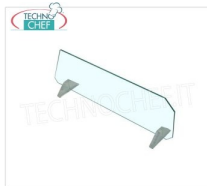
Gabbia in Legno Vetri smontabili
Gabbia di legno vetri smontati, dimensioni mm 1620x1000x1120h.

€ 87,92 + IVA

€ 107,26 IVA incl.

Spedizione in Italia: calcolata nel carrello

Consegna: da 4 a 9 giorni

TD-DIVISMOBBS80

Divisorio mobile in vetro
Divisorio mobile in vetro, altezza 215 mm

€ 133,96 + IVA

€ 163,43 IVA incl.

Spedizione in Italia: calcolata nel carrello

Consegna: da 4 a 9 giorni

TD-MENK150VD

Mensola intermedia
Mensola intermedia in vetro temprato con supporti 150 cm

€ 122,41 + IVA

€ 149,34 IVA incl.

Spedizione in Italia: calcolata nel carrello

Consegna: da 4 a 9 giorni



TD-SCORRK150VD



Scorrevoli posteriori in plexiglass
Chiusure scorrevoli posteriori in plexiglass 150 cm

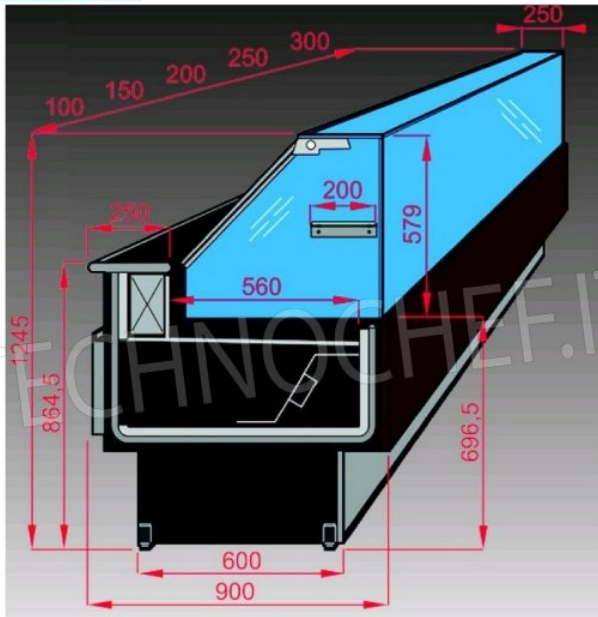
€ 180,86 + IVA

€ 220,65 IVA incl.

Spedizione in Italia: calcolata nel carrello

Consegna: da 4 a 9 giorni







• COLORI RAL STANDARD

Standard Ral colours

FINITURA

FRONT PANEL

1018	3020	5013	6026	9005
1028	2008	5024	6019	9010

NERO / BLACK	BIANCO / WHITE	SPALLE LATERALI STANDARD STANDARD SIDE WALLS
--------------	----------------	---