



CODICE	DESCRIZIONE	PREZZO/CONSEGNA
TD-KIBUKN150VC	BANCO ESPOSITIVO NEUTRO con VETRO CURVO, LUNGO mm 1540, con ILLUMINAZIONE, V.230/1, Kw.0,11, Peso 150 Kg, dimensioni mm 1540x900x1265h	€ 1.742,00 + IVA € 2.125,24 IVA incl. Spedizione in Italia: calcolata nel carrello Consegna: da 20 a 30 giorni

DESCRIZIONE PROFESSIONALE
BANCO ESPOSITIVO NEUTRO con VETRO CURVO, Linea KIBUK, lunghezza mm 1540:

- **l'eleganza delle finiture** e il **design** della struttura rendono il **banco refrigerato KIBUK essenziale** sia in locali classici che in ambientazioni caratterizzate da linee semplici e pulite;
- con una **profondità di soli 900 mm**, è ideale per la **collocazione in ambienti stretti**;
- **vetro curvo apribile verso il basso**;
- **vasca espositiva** realizzata senza l'uso di CFC;
- **piano di lavoro in acciaio inox**;
- **piano esposizione in acciaio inox**;
- **spalle termoformate e coibentate** (spessore 50 mm cadauna) con **fianco in vetro temperato**;
- **pannello elettronico** di comando;
- **riserva non refrigerata a sportelli**;
- **plafoniera con illuminazione neon**;
- facilità d'installazione;
- vaschetta evapora-condensa manuale, estraibile.
-
- **finitura frontale COLORI RAL STANDARD:** GIALLO ZINCO RAL 1018, ROSSO RAL 3020, BLU RAL 5013, VERDE RAL 6026, NERO RAL 9005, GIALLO MELONE RAL 1028, ARANCIO RAL 2008, BLU PASTELLO RAL 5024, VERDE CHIARO RAL 6019, BIANCO RAL 9010;
- **colore delle SPALLE del banco standard: NERO, BIANCO** (da specificare al momento dell'ordine).

DATI TECNICI:

- Lunghezza comprese le spalle (spessore 50 mm cad.) mm 1540

- Potenza assorbita dall'illuminazione (dotazione standard) N°/W 1x36
- Superficie di esposizione m² 0,83
- Volume riserva in litri 249
- Numero sportelli riserva non refrigerata (luce sp. 240x440 mm) n°2

OPTIONAL / ACCESSORI:

- Finitura frontale in MDF-idro tinta legno, colori disponibili: BIANCO, MARRONE SCURO , NERO (da specificare al momento dell'ordine).
- Mensola intermedia in vetro temperato con supporti
- Chiusure scorrevoli posteriori in plexiglass
- Tagliere in nylon
- Supporto per bilancia in Acciaio Inox
- Divisorio mobile in vetro
- Set ruote
- Portacarta inox
- Porta coltelli
- Imballo in gabbia legno (Vetri smontati)

MARCHIO CE

MADE IN ITALY

SCHEDA TECNICA

Alimentazione elettrica	Monofase
Volts	V 230/1
Frequenza (Hz)	50
Potenza elettrica (Kw)	0,11
Peso lordo (Kg)	150
Larghezza (mm)	1540
Profondità (mm)	900
Altezza (mm)	1265

ACCESSORI/OPTIONAL

CODICE/FOTO	DESCRIZIONE	PREZZO/CONSEGNA
-------------	-------------	-----------------

TD-GABBIA-150SM



Gabbia in Legno Vetri smontabili
Gabbia di legno vetri smontati, dimensioni mm 1620x1000x1120h.

€ 87,92 + IVA

€ 107,26 IVA incl.

Spedizione in Italia: calcolata nel carrello

Consegna: da 4 a 9 giorni

TD-DIVISMOBBS80



Divisorio mobile in vetro
Divisorio mobile in vetro, altezza 215 mm

€ 133,96 + IVA

€ 163,43 IVA incl.

Spedizione in Italia: calcolata nel carrello

Consegna: da 4 a 9 giorni

TD-MENK150

Mensola intermedia
Mensola intermedia in vetro temprato con supporti 150 cm

€ 154,24 + IVA

€ 188,17 IVA incl.

Spedizione in Italia: calcolata nel carrello

Consegna: da 4 a 9 giorni



€ 180,86 + IVA

€ 220,65 IVA incl.

Spedizione in Italia: calcolata nel carrello

Consegna: da 4 a 9 giorni

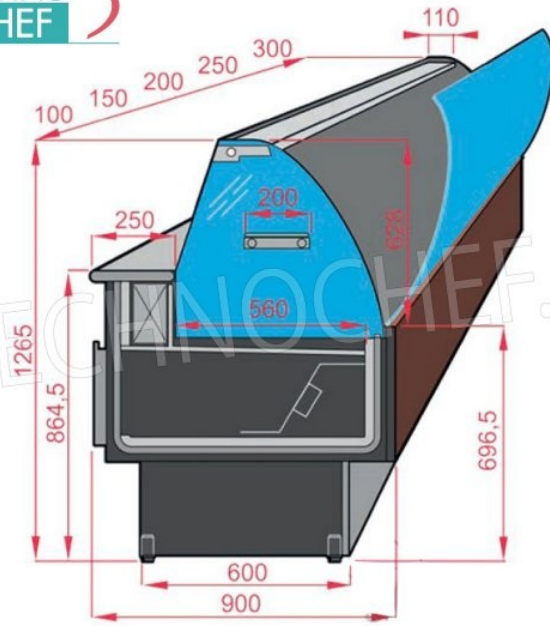
TD-SCORRK150



Scorrevoli posteriori in plexiglass

Chiusure scorrevoli posteriori in plexiglass 150 cm





• COLORI RAL STANDARD

Standard Ral colours

FINITURA

FRONT PANEL

1018	3020	5013	6026	9005
1028	2008	5024	6019	9010

NERO / BLACK	BIANCO / WHITE	SPALLE LATERALI STANDARD STANDARD SIDE WALLS
--------------	----------------	---