



TECNOSERVICE'21 srl

by Tinti Sergio
Via Carlo Pisacane, 134
61032 Fano (PU) Italy
P.IVA IT0200411413

Tel. +39 0721 805911
FAX +39 0721 809794
e-mail: staff@technochef.it
www.technochef.it
www.technochef.eu

Servizi e tecnologie per la ristorazione dal 1973 ... Services and Technologies for professional catering since 1973



CODICE	DESCRIZIONE	PREZZO/CONSEGNA
TCF024-004100	Affettatrice tagliapane, realizzata in lega di alluminio, lama diametro 250 mm, spessore taglio mm 0+28, V.230/1, Kw.0,25, Peso 19,6, dim.mm.420x440x430h	€ 695,94 + IVA Spedizione in Italia: compresa Consegna: da 4 a 9 giorni

DESCRIZIONE PROFESSIONALE

AFFETTATRICE TAGLIAPANE, Lama Ø 25 cm, Professionale:

- **realizzata in lega di alluminio** trattata anodicamente;
- facilità di pulizia ed assoluta igiene;
- **regolatore dello spessore di taglio da 0 a 28 mm**, molto sensibile e permette una regolazione decimale;
- **piatto montato su cuscinetti a sfere** ha una **scorrevolezza eccezionale** e permette di **tagliare tutte le tipologie di pane**;
- **taglio utile (LxH):** mm 220x190;
- giri lama al minuto (r.p.m): 300.

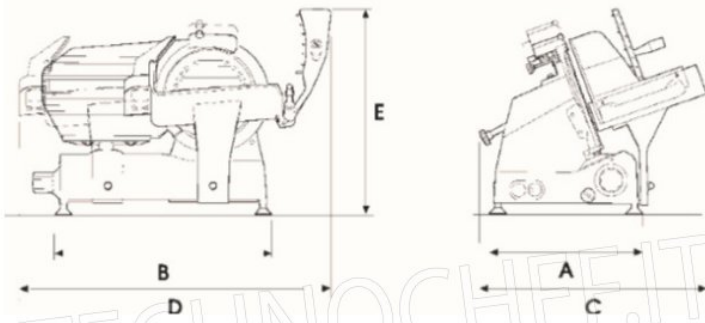
MARCHIO CE
MADE IN ITALY

SCHEDA TECNICA

Alimentazione elettrica	Monofase
Volts	V 230/1
Frequenza (Hz)	50
Potenza elettrica (Kw)	0,25
Peso netto (Kg)	19,6
Larghezza (mm)	420
Profondità (mm)	440
Altezza (mm)	430







TAGLIA PANE

A mm	280
B mm	440
C mm	420
D mm	660
E mm	430
kg	19,6