



TECNOSERVICE'21 srl

by Tinti Sergio
Via Carlo Pisacane, 134
61032 Fano (PU) Italy
P.IVA IT0200411413

Tel. +39 0721 805911
FAX +39 0721 809794
e-mail: staff@technochef.it
www.technochef.it
www.technochef.eu

Servizi e tecnologie per la ristorazione dal 1973 ... Services and Technologies for professional catering since 1973



DESCRIZIONE PROFESSIONALE

VETRINA ESPOSITIVA RISCALDATA da BANCO con VETRO CURVO, GAMMA COMPLETA con capacità da 4 a 8 BACINELLE GN 1/3 (mm 325x175), H 40 mm:

- **struttura in acciaio inox** con decori in alluminio anodizzato;
- **vetro curvo non apribile**, lato cliente;
- **porte scorrevoli**, lato operatore;
- **contiene bacinelle Gastrnorm 1/3 (mm 325x175), h 40 mm** (non incluse);
- **temperatura d'esercizio +30°/+60°C**;
- **l'applicazione BM (bagno maria)** rende uniforme la diffusione del caldo su tutta la superficie delle vaschette;
- **luce led protetta da plafoniera in alluminio anodizzato**;
- colore di serie argento, disponibile anche nei colori oro e nero con supplemento.

Disponibile nei colori standard:

- argento (COD.02)

Colori optional:

- nero (COD.13)
- oro (COD.44)

Marchio CE

Made in ITALY

MODELLI DISPONIBILI

TCF318-001410

€ 1.318,83 + IVA

€ 1.608,97 IVA incl.

Spedizione in Italia: calcolata nel carrello

Consegna: da 8 a 15 giorni

Technochef - VETRINA ESPOSITIVA RISCALDATA da BANCO con VETRO CURVO, capacità 4 bacinelle GN 1/3

Vetrina espositiva calda da banco per 4 bacinelle Gastronorm 1/3, riscaldamento a bagnomaria,



temperatura +30°/+60°C, V.230/1, Kw.0,6, Peso 14 Kg,
dim.mm.820x380x255h

TCF318-001430



Technochef - VETRINA ESPOSITIVA RISCALDATA da BANCO con VETRO CURVO, capacità 8 bacinelle GN 1/3

Vetrina espositiva calda da banco per 8 bacinelle Gastronorm 1/3, riscaldamento a bagnomaria, temperatura +30°/+60°C, V.230/1, Kw.1,2, Peso 25 Kg, dim.mm.1524x380x255h

€ 1.435,20 + IVA

€ 1.750,94 IVA incl.
Spedizione in Italia: calcolata nel carrello

Consegna: da 8 a 15 giorni

TCF318-001420



Technochef - VETRINA ESPOSITIVA RISCALDATA da BANCO con VETRO CURVO, capacità 6 bacinelle GN 1/3

Vetrina espositiva calda da banco per 6 bacinelle Gastronorm 1/3, riscaldamento a bagnomaria, temperatura +30°/+60°C, V.230/1, Kw.1,2, Peso 19 Kg, dim.mm.1172x380x255h

€ 1.441,66 + IVA

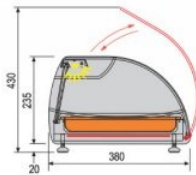
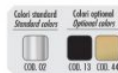
€ 1.758,83 IVA incl.
Spedizione in Italia: calcolata nel carrello

Consegna: da 8 a 15 giorni



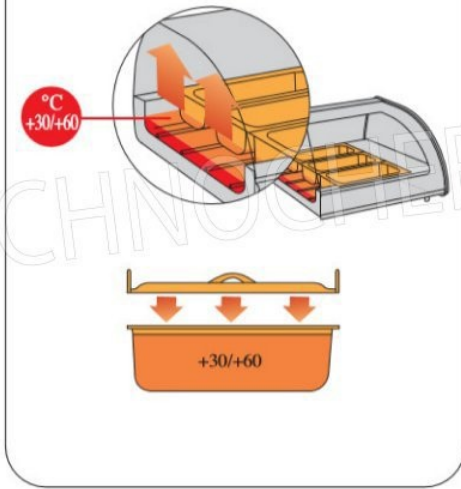
Parte scorrevoli
Sliding doors
Portes coulissantes
Schleusen
Puertas corredizas

Con luce led protetta
With shielded led light
Avec lumière led protégée
Mit geschütztem led licht
Con luz led protegida

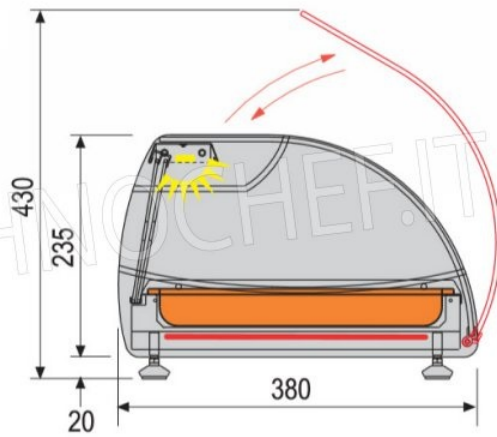


Struttura in acciaio inox con decori in alluminio anodizzato
Stainless steel structure with anodized aluminium ornament
Structure en acier inox avec décor en aluminium anodisé
Konstruktion aus rostfreiem Stahl mit Anodisiermaterial galvanisiert
Estructura en acero inox con decoraciones en aluminio anodizado

BAIN-MARIE



4 GN BM
6 GN BM
8 GN BM



Colori standard
Standard colors



COD. 02

Colori optional
Optional colors



COD. 13



COD. 44