



DESCRIZIONE PROFESSIONALE

PIANO CALDO ad INFRAROSSI su TELAIO in ALLUMINIO con ILLUMINAZIONE per Applicazione Sottomensa - GAMMA COMPLETA con lunghezza da 457 mm a 1.829 mm:

- garantisce una **distribuzione uniforme del calore**, senza zone fredde;
- mantiene la temperatura del cibo senza che si essicchi o prosegua la cottura, assicura massima fragranza, sicurezza e tempo di conservazione;
- Il risultato finale è una **pietanza calda o fresca pronta per essere servita**;
- Il resistente corpo continuo in alluminio e i robusti montaggi assicurano durata e qualità dei prodotti;
- robusti involucri in alluminio estruso indeformabile da 457 a 1829 mm;
- Il riflettore non si annerisce, assicurando un **erogazione costante di calore**, la protezione rinforzata fornisce sicurezza all'operatore senza influire sulla distribuzione del calore;
- possibilità di fissaggio con staffe, con catenelle oppure con i comodi supporti a C e a T (Optional).

Accessori/Optional:

- coppia di supporti a C h 343 mm
- coppia di supporti a T h 343 mm
- piastre di fissaggio a soffitto
- catenella sospensione 60 cm

Marchio CE

MODELLI DISPONIBILI

KR-GRAHL18



Technochef - PIANO CALDO ad INFRAROSSI per Mensole con ILLUMINAZIONE, Mod.GRAHL18

€ 502,75 + IVA

€ 613,36 IVA incl.
Spedizione in Italia: calcolata nel carrello

Consegna: da 3 a 6 giorni

KR-GRAHL24

Technochef - PIANO CALDO ad INFRAROSSI per Mensole con ILLUMINAZIONE, Mod.GRAHL24

€ 522,61 + IVA

€ 637,58 IVA incl.
Spedizione in Italia: calcolata nel



carrello

Consegna: da 3 a 6 giorni

KR-GRAHL30



Technochef - PIANO CALDO ad INFRAROSSI per Mensole con ILLUMINAZIONE, Mod.GRAHL30

€ 578,00 + IVA

€ 705,16 IVA incl.

Spedizione in Italia: calcolata nel carrello

Consegna: da 3 a 6 giorni

KR-GRAHL36



Technochef - PIANO CALDO ad Infrarossi per Mensole con ILLUMINAZIONE, Mod.GRAHL36

€ 636,53 + IVA

€ 776,57 IVA incl.

Spedizione in Italia: calcolata nel carrello

Consegna: da 3 a 6 giorni

KR-GRAHL42



Technochef - PIANO CALDO ad INFRAROSSI per Mensole con ILLUMINAZIONE, Mod.GRAHL42

€ 694,03 + IVA

€ 846,72 IVA incl.

Spedizione in Italia: calcolata nel carrello

Consegna: da 3 a 6 giorni

KR-GRAHL48



Technochef - PIANO CALDO ad INFRAROSSI per Mensole con ILLUMINAZIONE, Mod.GRAHL48

€ 750,46 + IVA

€ 915,56 IVA incl.

Spedizione in Italia: calcolata nel carrello

Consegna: da 3 a 6 giorni

KR-GRAHL54



Technochef - PIANO CALDO ad Infrarossi per Mensole con ILLUMINAZIONE, Mod.GRAHL54

€ 818,40 + IVA

€ 998,45 IVA incl.

Spedizione in Italia: calcolata nel carrello

Consegna: da 3 a 6 giorni

KR-GRAHL60



Technochef - PIANO CALDO ad INFRAROSSI per Mensole con ILLUMINAZIONE, Mod.GRAHL60

€ 889,47 + IVA

€ 1.085,15 IVA incl.

Spedizione in Italia: calcolata nel carrello

Consegna: da 3 a 6 giorni

KR-GRAHL66



Technochef - PIANO CALDO ad INFRAROSSI per Mensole con ILLUMINAZIONE, Mod.GRAHL66

€ 969,96 + IVA

€ 1.183,35 IVA incl.

Spedizione in Italia: calcolata nel carrello

Consegna: da 3 a 6 giorni

KR-GRAHL72



Technochef - PIANO CALDO ad INFRAROSSI per Mensole con ILLUMINAZIONE, Mod.GRAHL72

€ 1.079,70 + IVA

€ 1.317,23 IVA incl.

Spedizione in Italia: calcolata nel carrello

Consegna: da 3 a 6 giorni



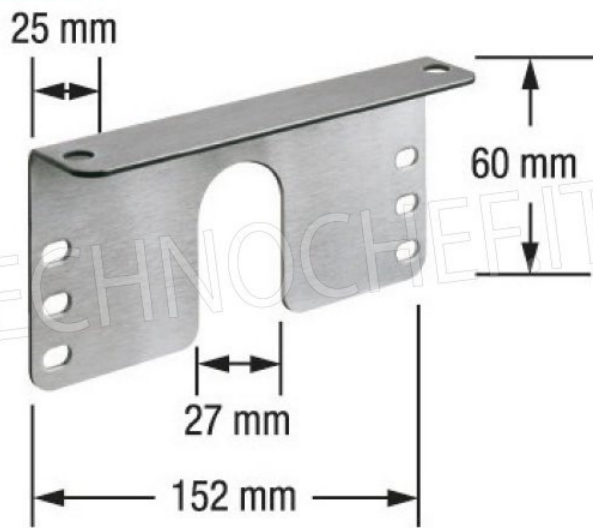
Supporto a C



Supporto a T



Catenella per sospensione



Piastre di fissaggio a soffitto

