



TECNOSERVICE'21 srl

by Tinti Sergio
Via Carlo Pisacane, 134
61032 Fano (PU) Italy
P.IVA IT0200411413

Tel. +39 0721 805911
FAX +39 0721 809794
e-mail: staff@technochef.it
www.technochef.it
www.technochef.eu

Servizi e tecnologie per la ristorazione dal 1973 ... Services and Technologies for professional catering since 1973



SCHEDA TECNICA

| | |
|--------------------------------|------------|
| Alimentazione elettrica | Trifase |
| Volts | V 400/3 +N |
| Frequenza (Hz) | 50 |
| Potenza elettrica (Kw) | 5,92 |
| Peso lordo (Kg) | 69 |
| Larghezza (mm) | 585 |
| Profondità (mm) | 610 |
| Altezza (mm) | 815 |

DESCRIZIONE PROFESSIONALE

LAVASTOVIGLIE-LAVABICCHIERI con CESTO QUADRO da mm. 500x500, resa max n°40 cesti/ora, COMANDI DIGITALI:

- **Carrozzeria realizzata integralmente in acciaio AISI 304,**
- Comandi **elettronici digitali** con display,
- **4 cicli di lavaggio da 90/120/150/180 secondi,**
- **Altezza utile max: piatti 350 mm,**
- **Passaggio utile per bicchieri alti max 320 mm,**
- **Girante lavaggio INFERIORE e SUPERIORE inox** diametro 18 mm. con getti elicoidali stampati,
- **Giranti risciacquo INFERIORE e SUPERIORE inox con velocità di rotazione regolabile,**
- **Dosatore Detergente Lavaggio elettrico** programmabile da display,
- **Dosatore brillantante elettrico** programmabile da display,
- Iniettore detergente lavaggio inox saldato sulla vasca,
- Gruppo filtrante in vasca per aspirazione e scarico,
- **Predisposizione elettrica per pompa di scarico,**
- **Sistema di controllo tramite scheda elettronica con Dip-Switch** semplice ed estremamente efficiente,
- **Impostazione e controllo delle temperature di lavaggio e risciacquo,**
- Funzione Termostop regolabile che garantisce risultati migliori,
- **Display con visualizzazione temperature e ciclo di lavaggio selezionato,**
- **Pulsante Start intelligente,**
- **Sistema di Autodiagnosi,**

- Il controllo elettronico permette di gestire vari parametri per darvi un grande livello di personalizzazione in base alle vostre esigenze mentre l'autodiagnosi consente di ridurre al minimo i fermi-macchina suggerendovi già alcune semplici operazioni da eseguire per risolvere la situazione,
- **Avviso di Manutenzione Programmata,**
- Ciclo di risciacquo supplementare automatico,
- **1 Ciclo di scarico automatico** (con pompa di scarico installata),
- **Tempo di scarico e di risciacquo regolabili,**
- Lettura della temperatura tramite precise sonde NTC,
- **Giranti di lavaggio e risciacquo in acciaio inox,**
- **Doppio dosatore di detergente e brillantante installato di serie,**
- **Capacità vasca lt.24,**
- Resistenza vasca Kw.2,6,
- Capacità boiler lt.7,3,
- Resistenza boiler Kw.5,4,
- Pompa lavaggio da Kw 0,52 (0,7 Hp),
- Durezza acqua consigliata 7÷10 °f,
- Consumo acqua per ciclo a 2 bar: 2,0 lt.

In Dotazione:



- 1 cesto per bicchieri dim.mm.500x500x100h.
- 1 cesto 18 piatti dim.mm.500x500x100.
- 2 contenitori portaposate.

Accessori/Optional:

- **17516** - Pompa di pressione installata 0,5 Hp
- **21116** - Pompa di scarico installata da 32W.
- **23138** - Kit pompa di pressione da 0,5 Hp.
- **22440** - Pompa di scarico da 32W.
- **18698** - Kit 4 Piedini regolabili inox 50-70 mm.
- **19584** - Supporto base a giorno per lavastoviglie su piedini regolabili , dim. mm. 580x565x450h + Piedini H120-190 mm
- **23140** - Porta battente per supporto base lavastoviglie Mod.SPI40
- **V230-3** - Optional 230V/3+T

Marchio CE

Made in ITALY

| CODICE | DESCRIZIONE | PREZZO/CONSEGNA |
|---|---|---|
| TCF322-001500 | LAVASTOVIGLIE cesto quadro mm.500x500, carica frontale, comandi ELETTRONICI, 4 cicli da 90/120/150/180 sec, altezza max bicchieri 320 mm/piatti 350 mm, con dosatore brillantante e detergente Vasca, V.400/3+N,Kw 5,9, Peso 69 Kg, dim.mm.585x610x815h | € 1.368,82 + IVA € 1.669,96 IVA incl. Spedizione in Italia: calcolata nel carrello Consegna: da 8 a 15 giorni |
| ACCESSORI/OPTIONAL | | |
| CODICE/FOTO | DESCRIZIONE | PREZZO/CONSEGNA |
| TCF322-002605  | TECHNOCHEF - Kit 4 Piedini regolabili inox | € 31,27 + IVA € 38,15 IVA incl. Spedizione in Italia: calcolata nel carrello Consegna: da 4 a 9 giorni |
| TCF322-002604  | TECHNOCHEF - Kit pompa di scarico 32W | € 126,15 + IVA € 153,90 IVA incl. Spedizione in Italia: calcolata nel carrello Consegna: da 4 a 9 giorni |
| TCF322-002602 | TECHNOCHEF - Pompa di scarico installata 32W | € 146,75 + IVA € 179,04 IVA incl. Spedizione in Italia: calcolata nel carrello Consegna: da 4 a 9 giorni |



TCF322-002606



TECHNOCHEF - Porta battente per supporto base lavastoglie

€ 146,75 + IVA

€ 179,04 IVA incl.

Spedizione in Italia: calcolata nel carrello

Consegna: da 4 a 9 giorni

TCF322-002603



TECHNOCHEF - Kit pompa di pressione 0,5 Hp

€ 166,82 + IVA

€ 203,52 IVA incl.

Spedizione in Italia: calcolata nel carrello

Consegna: da 4 a 9 giorni

TCF322-002601



TECHNOCHEF - Pompa di pressione installata 0,5 HP

€ 188,45 + IVA

€ 229,91 IVA incl.

Spedizione in Italia: calcolata nel carrello

Consegna: da 4 a 9 giorni

TCF322-002614



TECHNOCHEF - Supporto base aperto con guide portacestelli

€ 185,87 + IVA

€ 226,76 IVA incl.

Spedizione in Italia: calcolata nel carrello

Consegna: da 4 a 9 giorni

TCF322-002607



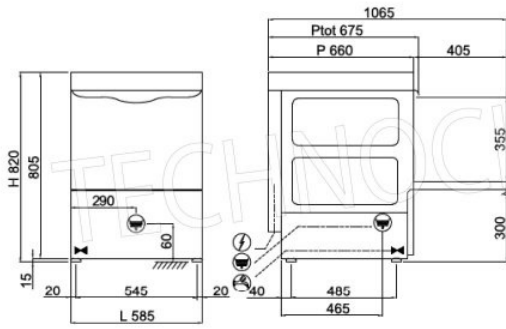
TECHNOCHEF - Supporto base per lavastoviglie


€ 244,05 + IVA


€ 297,74 IVA incl.


Spedizione in Italia: calcolata nel carrello

Consegna: da 4 a 9 giorni



 400V3N+T 5,02kW
L=1900 (5 POLES)

 G 3/4" M
L=1200

 Ø25x30
L=1500