



DESCRIZIONE PROFESSIONALE

PIANO CALDO ad INFRAROSSI su TELAIO in ALLUMINIO per Applicazione Sotto-MENSOLA, GAMMA COMPLETA con lunghezza da 457 mm a 1.829 mm:

- garantisce una **distribuzione uniforme del calore**, senza zone fredde;
- mantiene la temperatura del cibo senza che si essicchi o prosegua la cottura, assicura massima fragranza, sicurezza e tempo di conservazione;
- Il risultato finale è una **pietanza calda o fresca pronta per essere servita**;
- Il resistente corpo continuo in alluminio e i robusti montaggi assicurano durata e qualità dei prodotti;
- robusti involucri in alluminio estruso indeformabile da 457 a 1829 mm;
- Il riflettore non si annerisce, assicurando un **erogazione costante di calore**, la protezione rinforzata fornisce sicurezza all'operatore senza influire sulla distribuzione del calore;
- possibilità di fissaggio con staffe, con catenelle oppure con i comodi supporti a C e a T (Optional).

Accessori/Optional:

- coppia di supporti a C h 343 mm
- coppia di supporti a T h 343 mm
- piastre di fissaggio a soffitto
- catenella sospensione 60 cm

Marchio CE

MODELLI DISPONIBILI



KR-GRAH18

Technochef - PIANO CALDO ad INFRAROSSI per Mensole, Mod.GRAH-18

€ 325,06 + IVA

€ 396,57 IVA incl.
Spedizione in Italia: calcolata nel carrello

Consegna: da 4 a 9 giorni

KR-GRAH24

Technochef - PIANO CALDO ad INFRAROSSI per Mensole, Mod.GRAH24

€ 343,88 + IVA

€ 419,53 IVA incl.
Spedizione in Italia: calcolata nel



carrello

Consegna: da 4 a 9 giorni



KR-GRAH30

Technochef - PIANO CALDO ad INFRAROSSI per Mensole, Mod.GRAH30

€ 365,82 + IVA

€ 446,30 IVA incl.

Spedizione in Italia: calcolata nel carrello

Consegna: da 4 a 9 giorni



KR-GRAH36

Technochef - PIANO CALDO ad INFRAROSSI per Mensole, Mod.GRAH36

€ 385,68 + IVA

€ 470,53 IVA incl.

Spedizione in Italia: calcolata nel carrello

Consegna: da 4 a 9 giorni



KR-GRAH42

Technochef - PIANO CALDO ad INFRAROSSI per Mensole, Mod.GRAH42

€ 409,72 + IVA

€ 499,86 IVA incl.

Spedizione in Italia: calcolata nel carrello

Consegna: da 4 a 9 giorni



KR-GRAH48

Technochef - PIANO CALDO ad INFRAROSSI per Mensole, Mod.GRAH48

€ 428,54 + IVA

€ 522,82 IVA incl.

Spedizione in Italia: calcolata nel carrello

Consegna: da 4 a 9 giorni



KR-GRAH60

Technochef - PIANO CALDO ad INFRAROSSI per Mensole, Mod.GRAH60

€ 455,10 + IVA

€ 555,22 IVA incl.

Spedizione in Italia: calcolata nel carrello

Consegna: da 4 a 9 giorni



KR-GRAH54

Technochef - PIANO CALDO ad INFRAROSSI per Mensole, Mod.GRAH54

€ 458,85 + IVA

€ 559,80 IVA incl.

Spedizione in Italia: calcolata nel carrello

Consegna: da 4 a 9 giorni



KR-GRAH66

Technochef - PIANO CALDO ad INFRAROSSI per Mensole, Mod.GRAH66

€ 535,15 + IVA

€ 652,88 IVA incl.

Spedizione in Italia: calcolata nel carrello

Consegna: da 4 a 9 giorni



KR-GRAH72

Technochef - PIANO CALDO ad INFRAROSSI per Mensole, Mod.GRAH72




€ 599,95 + IVA

€ 731,94 IVA incl.

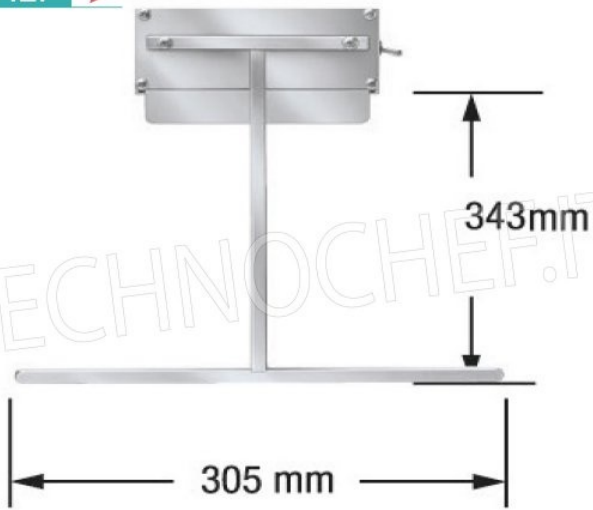
Spedizione in Italia: calcolata nel carrello

Consegna: da 4 a 9 giorni

ACCESSORI/OPTIONAL

CODICE/FOTO	DESCRIZIONE	PREZZO/CONSEGNA
<p>KR-CHAIN1</p> 	<p>Technochef - Catenella Sospensione, Cod.CHAIN1</p>	<p>€ 21,96 + IVA € 26,79 IVA incl. Spedizione in Italia: calcolata nel carrello Consegna: da 4 a 9 giorni</p>
<p>KR-ADJANGLE</p> 	<p>Technochef - Piastre di Fissaggio a soffitto, Cod.ADJANGLE</p>	<p>€ 26,07 + IVA € 31,81 IVA incl. Spedizione in Italia: calcolata nel carrello Consegna: da 4 a 9 giorni</p>
<p>KR-CLHIGH</p> 	<p>Technochef - Coppia di Supporti a C, Cod.CLHIGH</p>	<p>€ 129,66 + IVA € 158,19 IVA incl. Spedizione in Italia: calcolata nel carrello Consegna: da 4 a 9 giorni</p>





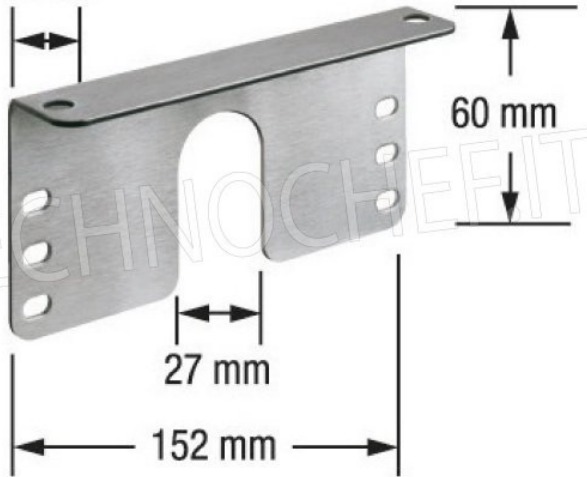
Supporto a T



Catenella per sospensione



25 mm



Piastre di fissaggio a soffitto

