


SCHEDA TECNICA

Alimentazione elettrica	Monofase
Volts	V 230/1
Frequenza (Hz)	50
Potenza elettrica (Kw)	1,15
Peso netto (Kg)	24,6
Larghezza (mm)	710
Profondità (mm)	320
Altezza (mm)	850

DESCRIZIONE PROFESSIONALE

CUTTER professionale con Vasca inox da 5 litri, 1 Velocità, 730 giri/minuto:

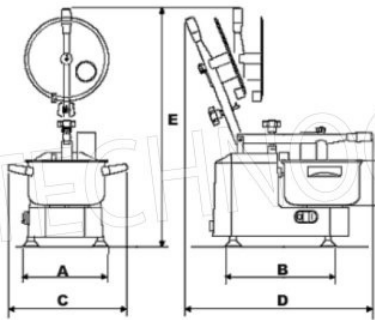
- Struttura in **alluminio anodizzato**,
- vasca in **Acciaio inox da It 5**, estraibile,
- **Coperchio Vasca** in policarbonato alimentare **trasparente**
- **dispositivi di sicurezza:** micro interruttore sul coperchio (la macchina funziona solo se questo è chiuso),
- interruttore sotto il contenitore, **pulsanti di marcia/arresto a basso voltaggio** con relé,
- **pie dini di gomma** che assicurano una buona presa sulla superficie di lavoro e quindi operazioni sicure.
- in dotazione Coltello con 2 lame taglienti estraibili

Accessori-Optional:

- Coltello 2 lame sbattitore
- Coltello 4 lame sbattitore
- Coltello 4 lame taglienti

MARCHIO CE
MADE IN ITALY

CODICE	DESCRIZIONE	PREZZO/CONSEGNA
FAC-CUTTER5LT	Cutter professionale con vasca inox 5 litri, 1 Velocità, giri 730 giri/minuto, V 230/1, Kw 1,15, peso 24,6 Kg, dim.mm.710x320x850h.	€ 763,47 + IVA € 931,43 IVA incl.



DIMENSIONI E PESO

- A mm 260
- B mm 360
- C mm 320
- D mm 710
- E mm 850
- Peso kg 24.6