



TECNOSERVICE'21 srl

by Tinti Sergio
Via Carlo Pisacane, 134
61032 Fano (PU) Italy
P.IVA IT0200411413

Tel. +39 0721 805911
FAX +39 0721 809794
e-mail: staff@technochef.it
www.technochef.it
www.technochef.eu

Servizi e tecnologie per la ristorazione dal 1973 ... Services and Technologies for professional catering since 1973



CODICE	DESCRIZIONE	PREZZO/CONSEGNA
BS-G9BR12/I+RM	Brasiera ribaltabile a gas, BERTOS, Linea MAXIMA 900, Serie MAXI-120, con vasca inox da lt.120, ribaltamento motorizzato, Potenza termica Kw.30, Peso 230 Kg, dim.mm.1200x900x900h	

DESCRIZIONE PROFESSIONALE

BRASIERA RIBALTABILE a GAS, Linea MAXIMA 900, Serie MAXI-120, capacità lt.120, Versione con ribaltamento motorizzato:

- **costruzione interna ed esterna completamente in acciaio inox**, parti esterne con finitura Scotch Brite;
- **coperchio fissato su cerniera auto-bilanciata in acciaio inox AISI 304**, con maniglia di grande spessore in acciaio inox AISI 304;
- **vasca di cottura con pareti in acciaio inox AISI 304** spessore 20/10, con finitura antiaderente a microsferi in ceramica ed angoli completamente arrotondati;
- **fondo vasca radiante in acciaio spessore 10 mm**, saldato esternamente;
- **rubinetto erogatore** con collo di grande portata posto sul piano;
- **riscaldamento uniforme del fondo con bruciatori in acciaio inox** a più rami di fiamma, con valvola di sicurezza a termocoppia e fiamma pilota protetta;
- **accensione piezoelettrica** con protezione in gomma;
- **comando con valvola termostatica** di grande precisione con regolazione della temperatura da 100 °C a 300 °C;
- dimensioni vasca mm 1.100 x 590 x 225 h;
- **le brasieri permettono diversi tipi di cotture:** si può brasare, soffriggere, grigliare e cuocere direttamente sul fondo della vasca e grazie all'elevato spessore di quest'ultimo, la temperatura viene diffusa in modo uniforme su tutta la superficie, garantendo cotture omogenee e risparmio energetico;
- **garanzia 24 mesi.**

In Dotazione:

- accensione elettrica,
- ribaltamento motorizzato.

Marchio CE
Made in ITALY

SCHEDA TECNICA

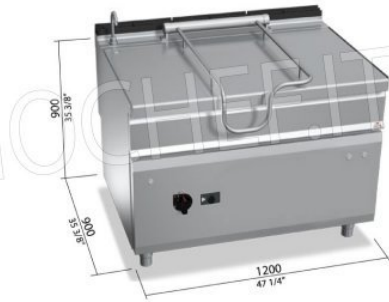
Potenza termica (Kw) 30,00

Peso netto (Kg)	230
Larghezza (mm)	1200
Profondità (mm)	900
Altezza (mm)	900



MAXIMA 900

	Lt	120
	mm	1.100 x 590 x 225 h
	cm ²	6.500
	W/cm ²	4,8
	KW	30
	kcal/h	25.800
	Btu/h	102.360
	TOT.	
	G30/G31	kg/h 2,35
	G20	m ³ /h 3,17
	G25	m ³ /h 3,71
	Kg	205



MAXIMA 900

