



TECNOSERVICE'21 srl

by Tinti Sergio
Via Carlo Pisacane, 134
61032 Fano (PU) Italy
P.IVA IT0200411413

Tel. +39 0721 805911
FAX +39 0721 809794
e-mail: staff@technochef.it
www.technochef.it
www.technochef.eu

Servizi e tecnologie per la ristorazione dal 1973 ... Services and Technologies for professional catering since 1973



CODICE	DESCRIZIONE	PREZZO/CONSEGNA
SI-KATANA12VV	Cutter Orizzontale con vasca inox da lt.12, variatore di velocità continuo ad inverter 600/2600 giri/min, V. 230/1, Kw.0,824, Peso 71 Kg, dim.mm.758x393x508h	€ 3.320,27 + IVA € 4.050,73 IVA incl. Spedizione in Italia: compresa Consegna: da 4 a 9 giorni

DESCRIZIONE PROFESSIONALE

Cutter Orizzontale con vasca inox da lt.12, Variatore di velocità continuo ad inverter, 600/2600 giri/min:

- **completamente realizzato in acciaio inox AISI 304;**
- **lame guidate da potente motore asincrono ventilato;**
- **robusta vasca in acciaio inox AISI 304**, smontabile;
- **coperchio in acciaio inox**, con calotta in Kepsal alimentare ad alta resistenza;
- coperchio interbloccato facilmente smontabile per agevolare pulizia e sanificazione;
- comandi con pulsanti inox IP 67;
- **mozzo con 3 lame di serie facilmente rimovibile** (configurabile a 2 lame);
- disponibili mozzi lame specifici per lavorazioni particolari;
- massima protezione infiltrazione liquidi sull'albero;
- **ideali per carni, pesce e verdure** ma **adatto anche a molteplici altre lavorazioni;**
- **variatore di velocità continuo gestito da inverter;**
- **motore trifase alimentato 220V;**
- motoriduttore vasca indipendente.

Accessori/Optional:

- gambe inox con ruote e freno.
- mozzi con lame non affilate, dentate o smussate.

Marchio CE
Made in ITALY

SCHEDA TECNICA





Peso netto (Kg)	71
Peso lordo (Kg)	89,5

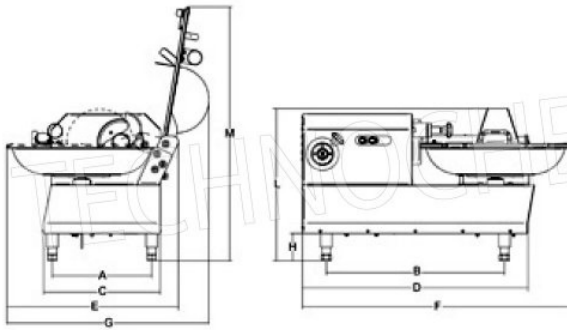
Larghezza (mm) 758

Profondità (mm) 393

Altezza (mm) 508

ACCESSORI/OPTIONAL

CODICE/FOTO	DESCRIZIONE	PREZZO/CONSEGNA
<p>SI-LF0221A12101010</p> 	<p>TECHNOCHEF - Mozzi completi 3 lame non affilate, Mod.LF0221A12101010 Mozzi completi 3 lame non affilate per cutter orizzontale Cod.KATANA12</p>	<p>€ 57,20 + IVA € 69,78 IVA incl. Spedizione in Italia: compresa</p> <p>Consegna: da 4 a 9 giorni</p>
<p>SI-LF0221A12131111</p> 	<p>TECHNOCHEF - Mozzi completi 3 lame dentate, Mod.LF0221A12131111 Mozzi completi 3 lame dentate per cutter orizzontale Cod.KATANA12</p>	<p>€ 84,31 + IVA € 102,86 IVA incl. Spedizione in Italia: compresa</p> <p>Consegna: da 4 a 9 giorni</p>
<p>SI-LF0221A12232523</p> 	<p>TECHNOCHEF - Mozzi completi 3 lame smussate, Mod.LF0221A12232523 Mozzi completi 3 lame smussate per cutter orizzontale Cod.KATANA12</p>	<p>€ 84,97 + IVA € 103,66 IVA incl. Spedizione in Italia: compresa</p> <p>Consegna: da 4 a 9 giorni</p>
<p>SI-LF022112122100</p> 	<p>TECHNOCHEF - Gambe per Cutter Orizzontale, Mod.LF022112122100 Gambe per cutter orizzontale Cod.KATANA12</p>	<p>€ 458,21 + IVA € 559,02 IVA incl. Spedizione in Italia: compresa</p> <p>Consegna: da 4 a 9 giorni</p>



A mm 390

B mm 650

C mm 450

D mm 820

E mm 700

F mm 1013

G mm 822

H mm 92

L mm 572

M mm 1010