



TECNOSERVICE'21 srl

by Tinti Sergio
Via Carlo Pisacane, 134
61032 Fano (PU) Italy
P.IVA IT0200411413

Tel. +39 0721 805911
FAX +39 0721 809794
e-mail: staff@technochef.it
www.technochef.it
www.technochef.eu

Servizi e tecnologie per la ristorazione dal 1973 ... Services and Technologies for professional catering since 1973



CODICE	DESCRIZIONE	PREZZO/CONSEGNA
SI-KATANA20VV	Cutter Orizzontale con vasca inox da lt.20, variatore di velocità continuo ad inverter 600/2600 giri/min, V. 230/1, Kw.2,39, Peso 93 Kg, dim.mm.820x450x572h	€ 4.222,59 + IVA € 5.151,56 IVA incl. Spedizione in Italia: compresa Consegna: da 4 a 9 giorni

DESCRIZIONE PROFESSIONALE

Cutter Orizzontale con vasca inox da lt.20, Variatore di velocità continuo ad inverter, 600/2600 giri/min:

- **completamente realizzato in acciaio inox AISI 304;**
- **lame guidate da potente motore asincrono ventilato;**
- **robusta vasca in acciaio inox AISI 304**, smontabile;
- **coperchio in acciaio inox**, con calotta in Kepsal alimentare ad alta resistenza;
- coperchio interbloccato facilmente smontabile per agevolare pulizia e sanificazione;
- comandi con pulsanti inox IP 67;
- **mozzo con 3 lame di serie facilmente rimovibile** (configurabile a 2 lame);
- disponibili mozzi lame specifici per lavorazioni particolari;
- massima protezione infiltrazione liquidi sull'albero;
- **ideali per carni, pesce e verdure** ma **adatto anche a molteplici altre lavorazioni;**
- **variatore di velocità continuo gestito da inverter;**
- **motore trifase alimentato 220V tramite inverter;**
- motoriduttore vasca indipendente.

Accessori/Optional:

- gambe inox con ruote e freno.
- mozzi con lame non affilate, dentate o smussate.

Marchio CE
Made in ITALY

SCHEDA TECNICA





Peso netto (Kg)	93
Peso lordo (Kg)	111,5

Larghezza (mm) 820

Profondità (mm) 450

Altezza (mm) 572

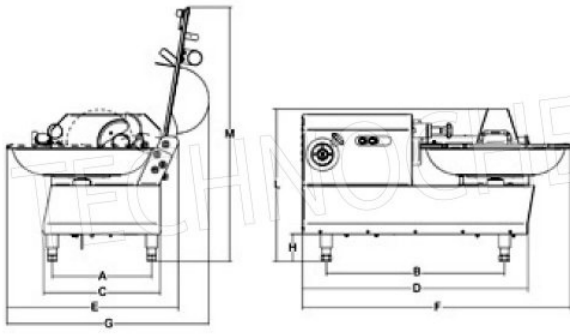
ACCESSORI/OPTIONAL

CODICE/FOTO	DESCRIZIONE	PREZZO/CONSEGNA
<p>SI-LF0221A20101010</p> 	<p>TECHNOCHEF - Mozzi completi 3 lame non affilate, Mod.LF0221A20101010 Mozzi completi 3 lame non affilate per cutter orizzontale Cod.KATANA20VV</p>	<p>€ 71,50 + IVA € 87,23 IVA incl. Spedizione in Italia: compresa</p> <p>Consegna: da 4 a 9 giorni</p>
<p>SI-LF0221A20232523</p> 	<p>TECHNOCHEF - Mozzi completi 3 lame smussate, Mod.LF0221A20232523 Mozzi completi 3 lame smussate per cutter orizzontale Cod.KATANA20VV</p>	<p>€ 92,05 + IVA € 112,30 IVA incl. Spedizione in Italia: compresa</p> <p>Consegna: da 4 a 9 giorni</p>
<p>SI-LF0221A20131111</p> 	<p>TECHNOCHEF - Mozzi completi 3 lame dentate, Mod.LF0221A20131111 Mozzi completi 3 lame dentate per cutter orizzontale Cod.KATANA20VV</p>	<p>€ 92,05 + IVA € 112,30 IVA incl. Spedizione in Italia: compresa</p> <p>Consegna: da 4 a 9 giorni</p>
<p>SI-LF022120122100</p> 	<p>TECHNOCHEF - Gambe per Cutter Orizzontale, Mod.LF022120122100 Gambe per cutter orizzontale Cod.KATANA20VV</p>	<p>€ 458,21 + IVA € 559,02 IVA incl. Spedizione in Italia: compresa</p> <p>Consegna: da 4 a 9 giorni</p>



Mozzo a 3 lame





A mm 390

B mm 650

C mm 450

D mm 820

E mm 700

F mm 1013

G mm 822

H mm 92

L mm 572

M mm 1010