



DESCRIZIONE PROFESSIONALE

Cutter Orizzontale con vasca inox da lt.12, 1 Velocità, 1.400 giri/min:

- **completamente realizzato in acciaio inox AISI 304;**
- **lame guidate da potente motore asincrono ventilato;**
- **robusta vasca in acciaio inox AISI 304**, smontabile;
- **coperchio in acciaio inox**, con calotta in Kepital alimentare ad alta resistenza;
- coperchio interbloccato facilmente smontabile per agevolare pulizia e sanificazione;
- comandi con pulsanti inox IP 67;
- **mozzo con 3 lame di serie facilmente rimovibile** (configurabile a 2 lame);
- disponibili mozzi lame specifici per lavorazioni particolari;
- massima protezione infiltrazione liquidi sull'albero;
- **ideali per carni, pesce e verdure** ma **adatto anche a molteplici altre lavorazioni;**
- **disponibile con alimentazione Monofase V. 230/1 o Trifase V. 400/3.**

Accessori/Optional:

- gambe inox con ruote e freno.
- mozzi con lame non affilate, dentate o smussate.

Marchio CE
Made in ITALY

SCHEDA TECNICA

Peso netto (Kg)	71
Peso lordo (Kg)	89,5
Larghezza (mm)	758
Profondità (mm)	393
Altezza (mm)	508

MODELLI DISPONIBILI

SI-KATANA12M

TECHNOCHEF - Cutter Orizzontale da lt.12,

€ 3.129,93 + IVA
€ 3.818,51 IVA incl.
Spedizione in Italia: compresa

Consegna: da 4 a 9 giorni

**MONOFASE, V.230/1, Mod.KATANA12MM**

Cutter Orizzontale con vasca inox da lt.12, 1 Velocità, 1.440 giri/min, V.230/1, Kw.0,75, Peso 71 Kg, dim.mm.758x393x508h

€ 3.151,08 + IVA

€ 3.844,32 IVA incl.

Spedizione in Italia: compresa**Consegna:** da 4 a 9 giorni**SI-KATANA12T****TECHNOCHEF - Cutter Orizzontale da lt.12, TRIFASE, V.400/3, Mod.KATANA12T**

Cutter Orizzontale con vasca inox da lt.12, 1 Velocità, 1.440 giri/min, V.400/3, Kw.0,75, Peso 71 Kg, dim.mm.758x393x508h

ACCESSORI/OPTIONAL

CODICE/FOTO

DESCRIZIONE

PREZZO/CONSEGNA

SI-LF0221A12101010**TECHNOCHEF - Mozzi completi 3 lame non affilate, Mod.LF0221A12101010**

Mozzi completi 3 lame non affilate per cutter orizzontale Cod.KATANA12

€ 57,20 + IVA

€ 69,78 IVA incl.

Spedizione in Italia: compresa**Consegna:** da 4 a 9 giorni**SI-LF0221A12131111****TECHNOCHEF - Mozzi completi 3 lame dentate, Mod.LF0221A12131111**

Mozzi completi 3 lame dentate per cutter orizzontale Cod.KATANA12

€ 84,31 + IVA

€ 102,86 IVA incl.

Spedizione in Italia: compresa**Consegna:** da 4 a 9 giorni**SI-LF0221A12232523****TECHNOCHEF - Mozzi completi 3 lame smussate, Mod.LF0221A12232523**

Mozzi completi 3 lame smussate per cutter orizzontale Cod.KATANA12

€ 84,97 + IVA

€ 103,66 IVA incl.

Spedizione in Italia: compresa**Consegna:** da 4 a 9 giorni**SI-LF022112122100****TECHNOCHEF - Gambe per Cutter Orizzontale, Mod.LF022112122100**

Gambe per cutter orizzontale Cod.KATANA12

€ 458,21 + IVA

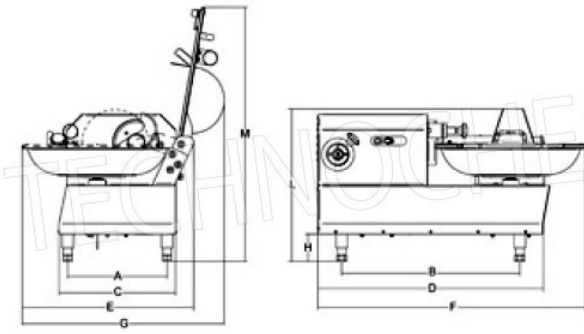
€ 559,02 IVA incl.

Spedizione in Italia: compresa**Consegna:** da 4 a 9 giorni





Mozzo a 3 lame



A mm 335

B mm 600

C mm 393

D mm 758

E mm 587

F mm 902

G mm 680

H mm 92

L mm 508

M mm 850