



TECNOSERVICE'21 srl

by Tinti Sergio
Via Carlo Pisacane, 134
61032 Fano (PU) Italy
P.IVA IT0200411413

Tel. +39 0721 805911
FAX +39 0721 809794
e-mail: staff@technochef.it
www.technochef.it
www.technochef.eu

Servizi e tecnologie per la ristorazione dal 1973 ... Services and Technologies for professional catering since 1973



SCHEDA TECNICA

Peso netto (Kg)	61
Peso lordo (Kg)	80
Larghezza (mm)	714
Profondità (mm)	356
Altezza (mm)	472

DESCRIZIONE PROFESSIONALE

Cutter Orizzontale con vasca inox da lt.6, 1 Velocità, 1.400 giri/min:

- **completamente realizzato in acciaio inox AISI 304;**
- **lame guidate da potente motore asincrono ventilato;**
- **robusta vasca in acciaio inox AISI 304**, smontabile;
- **coperchio in acciaio inox**, con calotta in Kepsital alimentare ad alta resistenza;
- coperchio interbloccato facilmente smontabile per agevolare pulizia e sanificazione;
- comandi con pulsanti inox IP 67;
- **mozzo con 3 lame di serie facilmente rimovibile** (configurabile a 2 lame);
- disponibili mozzi lame specifici per lavorazioni particolari;
- massima protezione infiltrazione liquidi sull'albero;
- **ideali per carni, pesce e verdure** ma **adatto anche a molteplici altre lavorazioni;**
- **disponibile con alimentazione Monofase V. 230/1 o Trifase V. 400/3.**

Accessori/Optional:

- gambe inox con ruote e freno.
- mozzi con lame non affilate, dentate o smussate.

Marchio CE
Made in ITALY

MODELLI DISPONIBILI

SI-KATANA6T

**TECHNOCHEF - Cutter Orizzontale da lt.6,
TRIFASE, V.400/3, Mod.KATANA6T**

€ 2.869,10 + IVA
€ 3.500,30 IVA incl.
Spedizione in Italia: compresa



Consegna: da 4 a 9 giorni

SI-KATANA6M



**TECHNOCHEF - Cutter Orizzontale da lt.6,
MONOFASE, V.230/1, Mod.KATANA6M**

€ 2.925,50 + IVA

€ 3.569,11 IVA incl.

Spedizione in Italia: compresa

Consegna: da 4 a 9 giorni

ACCESSORI/OPTIONAL

CODICE/FOTO

DESCRIZIONE

PREZZO/CONSEGNA

SI-LF0221A06101010



**TECHNOCHEF - Mozzi completi 3 lame non
affilate, Mod.LF0221A06101010**

€ 64,35 + IVA

€ 78,51 IVA incl.

Spedizione in Italia: compresa

Consegna: da 4 a 9 giorni

SI-LF0221A06131111



**TECHNOCHEF - Mozzi completi 3 lame dentate,
Mod.LF0221A06131111**

€ 78,65 + IVA

€ 95,95 IVA incl.

Spedizione in Italia: compresa

Consegna: da 4 a 9 giorni

SI-LF0221A06232523



**TECHNOCHEF - Mozzi completi 3 lame smussate,
Mod.LF0221A06232523**

€ 84,97 + IVA

€ 103,66 IVA incl.

Spedizione in Italia: compresa

Consegna: da 4 a 9 giorni

SI-LF022106122100



**TECHNOCHEF - Gambe per Cutter Orizzontale,
Mod.LF022106122100**

€ 422,96 + IVA

€ 516,01 IVA incl.

Spedizione in Italia: compresa

Consegna: da 4 a 9 giorni

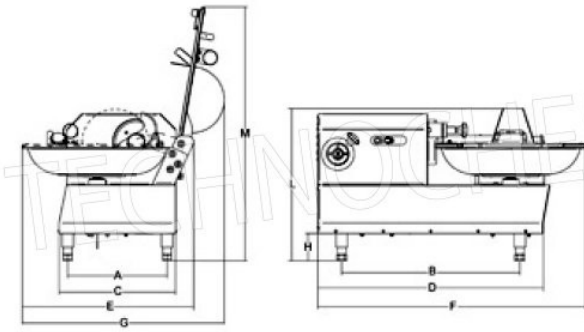


TECHNOCHEF.IT



TECHNOCHEF.IT

Mozzo a 3 lame
Hub with 3 blades



A mm 297

B mm 540

C mm 356

D mm 714

E mm 516

F mm 832

G mm 582

H mm 92

L mm 472

M mm 760