



**TECNOSERVICE'21 srl**

by Tinti Sergio  
Via Carlo Pisacane, 134  
61032 Fano (PU) Italy  
P.IVA IT0200411413

Tel. +39 0721 805911  
FAX +39 0721 809794  
e-mail: [staff@technochef.it](mailto:staff@technochef.it)  
[www.technochef.it](http://www.technochef.it)  
[www.technochef.eu](http://www.technochef.eu)

Servizi e tecnologie per la ristorazione dal 1973 ... Services and Technologies for professional catering since 1973



CODICE	DESCRIZIONE	PREZZO/CONSEGNA
<b>SI-CTRONIC9PLUS</b>	Cutter Professionale con vasca inox da lt.9,4, potente motore asincrono con inverter, 600÷3500 giri/min , V.230/1, Kw.1,5, Peso 30 Kg, dim.mm.560x319x420h	<b>€ 1.806,97 + IVA</b> € 2.204,50 IVA incl. <b>Spedizione in Italia: compresa</b> <b>Consegna: da 4 a 9 giorni</b>

#### DESCRIZIONE PROFESSIONALE

##### **Cutter Professionale con Vasca Inox da lt.9,4, Potente motore asincrono con inverter, 600÷3500 giri/min:**

- **robusta struttura** in alluminio pressofuso ed estruso;
- motore e vasca affiancati che permettono di isolare dal calore il prodotto lavorato;
- **vasca in acciaio inox** con **fondo termico** e manici;
- capacità vasca lt 9,4;
- capienza utile vasca lt 5,4;
- **motori ventilati ad alto rendimento** per uso continuo;
- **robusti coltelli a lame curve in acciaio temprato** da coltelleria;
- **microinterruttore di sicurezza** su coperchio;
- **microinterruttore su leva**;
- coperchio in Tritan trasparente che permette ottima visibilità durante la lavorazione;
- **foro di aggiunta ingredienti su coperchio**;
- **potente motore asincrono con inverter** per un controllo della potenza a tutti i regimi di giri;
- **velocità di lavorazione fino a 3.500 giri/min**;
- **mozzo coltelli in acciaio inox**;
- spatola raschiatrice per la pulizia di vasca e coperchio durante la lavorazione.

##### **In Dotazione:**

- spatola e piastra affilatura lame.
- piastra affilatura lame.

##### **Accessori/Optional:**

- mozzo con lame dentate
- mozzo con lame forate


- mozzo per pesto
- mozzo per impasti

**Marchio CE**  
**Made in ITALY**

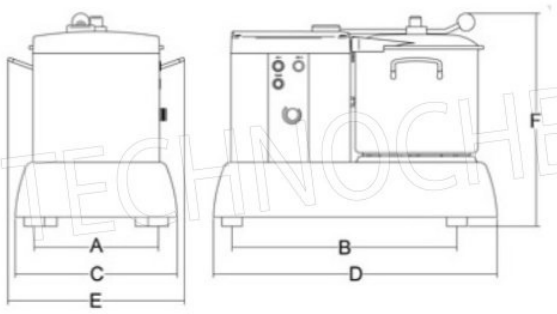
#### SCHEDA TECNICA

<b>Alimentazione elettrica</b>	Monofase
<b>Volts</b>	V 230/1
<b>Frequenza (Hz)</b>	50
<b>Potenza elettrica (Kw)</b>	1,5
<b>Peso netto (Kg)</b>	23
<b>Larghezza (mm)</b>	560
<b>Profondità (mm)</b>	319
<b>Altezza (mm)</b>	420

#### ACCESSORI/OPTIONAL

CODICE/FOTO	DESCRIZIONE	PREZZO/CONSEGNA
<b>SI-MSC09AMOF</b> 	<b>TECHNOCHEF - Mozzo completo di coltelli forati, Mod.MSC09AMOF</b> Mozzo completo di coltelli forati per Cutter Mod.CTRONIC9	<b>€ 84,31 + IVA</b> € 102,86 IVA incl. <b>Spedizione in Italia: compresa</b> <b>Consegna:</b> da 4 a 9 giorni
<b>SI-MSC09AMOZ</b> 	<b>TECHNOCHEF - Mozzo completo di coltelli dentati, Mod.MSC09AMOZ</b> Mozzo completo di coltelli dentati per Cutter Mod.CTRONIC9	<b>€ 87,14 + IVA</b> € 106,31 IVA incl. <b>Spedizione in Italia: compresa</b> <b>Consegna:</b> da 4 a 9 giorni
<b>SI-MSC09AMOI</b> 	<b>TECHNOCHEF - Mozzo completo di coltelli per impasti, Mod.MSC09AMOI</b> Mozzo completo di coltelli per impasti per Cutter Mod.CTRONIC9	<b>€ 87,14 + IVA</b> € 106,31 IVA incl. <b>Spedizione in Italia: compresa</b> <b>Consegna:</b> da 4 a 9 giorni
<b>SI-MSC09AMOP</b> 	<b>TECHNOCHEF - Mozzo completo di coltelli per PESTO, Mod.MSC09AMOP</b> Mozzo completo di coltelli per PESTO per Cutter Mod.CTRONIC9	<b>€ 112,41 + IVA</b> € 137,14 IVA incl. <b>Spedizione in Italia: compresa</b> <b>Consegna:</b> da 4 a 9 giorni





A mm 244

B mm 443

C mm 319

D mm 560

E mm 348

F mm 420