



TECNOSERVICE'21 srl

by Tinti Sergio
Via Carlo Pisacane, 134
61032 Fano (PU) Italy
P.IVA IT0200411413

Tel. +39 0721 805911
FAX +39 0721 809794
e-mail: staff@technochef.it
www.technochef.it
www.technochef.eu

Servizi e tecnologie per la ristorazione dal 1973 ... Services and Technologies for professional catering since 1973



DESCRIZIONE PROFESSIONALE

SCAFFALE INOX 304 a BULLONE, RIPIANI LISCI, Moduli con 4 ripiani, PROFONDITA' 50 cm, ALTEZZA cm 180:

- Scaffalatura modulare a bullone realizzata in **acciaio inox AISI 304 Lucido**;
- **Gamma completa con lunghezza da cm 60 a cm 200**;
- **Fiancate con montanti H 180 cm, spessore 15/10**, completi di bulloni e piedini plastica;
- **Ripiani lisci spessore 8/10**, forniti con omega di rinforzo, bordi antitaglio, **profondità cm 50**;
- **Possibilità di aggiungere ulteriori ripiani** al Modulo;
- **Possibilità di creare una Composizione** allungando il Modulo a destra o Sinistra;
- **Possibilità di creare Composizioni ad Angolo e ad U**, utilizzando l'apposito sistema di sostegno per angolo.

Accessori/Optional:

- ripiano liscio, montaggio a bullone, cm 60x50
- ripiano liscio, montaggio a bullone, cm 70x50
- ripiano liscio, montaggio a bullone, cm 80x50
- ripiano liscio, montaggio a bullone, cm 90x50
- ripiano liscio, montaggio a bullone, cm 100x50
- ripiano liscio, montaggio a bullone, cm 110x50
- ripiano liscio, montaggio a bullone, cm 120x50
- ripiano liscio, montaggio a bullone, cm 130x50
- ripiano liscio, montaggio a bullone, cm 140x50
- ripiano liscio, montaggio a bullone, cm 160x50
- ripiano liscio, montaggio a bullone, cm 180x50
- ripiano liscio, montaggio a bullone, cm 200x50
- fiancata completa H 180 cm
- kit 4 bulloni inox
- kit per montaggio ripiano ad angolo

Marchio CE
Made in Italy

MODELLI DISPONIBILI

IP-184696050B



TECHNOCHEF - Scaffale inox 304, montaggio a bullone, modulo di cm 60x50x180h

€ 307,81 + IVA

€ 375,53 IVA incl.

Spedizione in Italia: compresa

Consegna: da 8 a 15 giorni

IP-184697050B



TECHNOCHEF - Scaffale inox 304, montaggio a bullone, modulo di cm 70x50x180h

€ 329,52 + IVA

€ 402,01 IVA incl.

Spedizione in Italia: compresa

Consegna: da 8 a 15 giorni

IP-184698050B



TECHNOCHEF - Scaffale inox 304, montaggio a bullone, modulo di cm 80x50x180h

€ 351,23 + IVA

€ 428,50 IVA incl.

Spedizione in Italia: compresa

Consegna: da 8 a 15 giorni

IP-184699050B



TECHNOCHEF - Scaffale inox 304, montaggio a bullone, modulo di cm 90x50x180h

€ 380,19 + IVA

€ 463,83 IVA incl.

Spedizione in Italia: compresa

Consegna: da 8 a 15 giorni

IP-1846910050B



TECHNOCHEF - Scaffale inox 304, montaggio a bullone, modulo di cm 100x50x180h

€ 391,04 + IVA

€ 477,07 IVA incl.

Spedizione in Italia: compresa

Consegna: da 8 a 15 giorni

IP-1846911050B



TECHNOCHEF - Scaffale inox 304, montaggio a bullone, modulo di cm 110x50x180h

€ 421,80 + IVA

€ 514,60 IVA incl.

Spedizione in Italia: compresa

Consegna: da 8 a 15 giorni

IP-1846912050B



TECHNOCHEF - Scaffale inox 304, montaggio a bullone, modulo di cm 120x50x180h

€ 441,72 + IVA

€ 538,90 IVA incl.

Spedizione in Italia: compresa

Consegna: da 8 a 15 giorni

IP-1846913050B



TECHNOCHEF - Scaffale inox 304, montaggio a bullone, modulo di cm 130x50x180h

€ 470,66 + IVA

€ 574,21 IVA incl.

Spedizione in Italia: compresa

Consegna: da 8 a 15 giorni

IP-1846914050B



TECHNOCHEF - Scaffale inox 304, montaggio a bullone, modulo di cm 140x50x180h

€ 485,14 + IVA

€ 591,87 IVA incl.

Spedizione in Italia: compresa

Consegna: da 8 a 15 giorni



IP-1846916050B



IP-1846918050B



IP-1846920050B

TECHNOCHEF - Scaffale inox 304, montaggio a bullone, modulo di cm 160x50x180h

€ 535,82 + IVA

€ 653,70 IVA incl.

Spedizione in Italia: compresa

Consegna: da 8 a 15 giorni

TECHNOCHEF - Scaffale inox 304, montaggio a bullone, modulo di cm 180x50x180h

€ 579,26 + IVA

€ 706,70 IVA incl.

Spedizione in Italia: compresa

Consegna: da 8 a 15 giorni

TECHNOCHEF - Scaffale inox 304, montaggio a bullone, modulo di cm 200x50x180h

€ 633,53 + IVA

€ 772,91 IVA incl.

Spedizione in Italia: compresa

Consegna: da 8 a 15 giorni

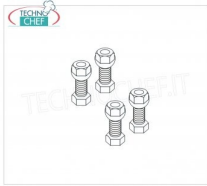
ACCESSORI/OPTIONAL

CODICE/FOTO

DESCRIZIONE

PREZZO/CONSEGNA

IP-96815x4



TECHNOCHEF - Kit 4 Bulloni Inox, Mod.96815x4

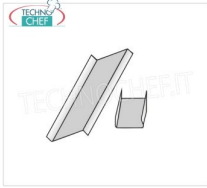
€ 1,68 + IVA

€ 2,05 IVA incl.

Spedizione in Italia: compresa

Consegna: da 4 a 9 giorni

IP-97013



TECHNOCHEF - Kit per Montaggio Ripiano ad Angolo, Mod.97013

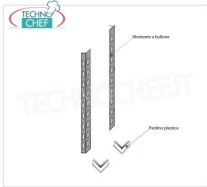
€ 7,58 + IVA

€ 9,25 IVA incl.

Spedizione in Italia: compresa

Consegna: da 4 a 9 giorni

IP-96180x2+96900x2



TECHNOCHEF - Fiancata-Spalla per Scaffali a Bullone Inox 304, Mod.96180x2+96900x2

€ 49,28 + IVA

€ 60,12 IVA incl.

Spedizione in Italia: compresa

Consegna: da 4 a 9 giorni

IP-696050



TECHNOCHEF - Ripiano liscio Inox 304 per scaffale, cm 60x50, Mod.696050

€ 51,27 + IVA

€ 62,55 IVA incl.

Spedizione in Italia: compresa

Consegna: da 4 a 9 giorni

IP-697050

TECHNOCHEF - Ripiano liscio Inox 304 per scaffale, cm 70x50, Mod.697050

€ 56,84 + IVA

€ 69,34 IVA incl.

Spedizione in Italia: compresa

Consegna: da 4 a 9 giorni



IP-698050



TECHNOCHEF - Ripiano liscio Inox 304 per scaffale, cm 80x50, Mod.698050

€ 62,45 + IVA

€ 76,19 IVA incl.

Spedizione in Italia: compresa

Consegna: da 4 a 9 giorni

IP-699050



TECHNOCHEF - Ripiano liscio Inox 304 per scaffale, cm 90x50, Mod.699050

€ 69,22 + IVA

€ 84,45 IVA incl.

Spedizione in Italia: compresa

Consegna: da 4 a 9 giorni

IP-6910050



TECHNOCHEF - Ripiano liscio Inox 304 per scaffale, cm 100x50, Mod.6910050

€ 71,98 + IVA

€ 87,82 IVA incl.

Spedizione in Italia: compresa

Consegna: da 4 a 9 giorni

IP-6911050



TECHNOCHEF - Ripiano liscio Inox 304 per scaffale, cm 110x50, Mod.6911050

€ 79,83 + IVA

€ 97,39 IVA incl.

Spedizione in Italia: compresa

Consegna: da 4 a 9 giorni

IP-6912050



TECHNOCHEF - Ripiano liscio Inox 304 per scaffale, cm 120x50, Mod.6912050

€ 84,90 + IVA

€ 103,58 IVA incl.

Spedizione in Italia: compresa

Consegna: da 4 a 9 giorni

IP-6913050



TECHNOCHEF - Ripiano liscio Inox 304 per scaffale, cm 130x50, Mod.6913050

€ 92,29 + IVA

€ 112,59 IVA incl.

Spedizione in Italia: compresa

Consegna: da 4 a 9 giorni

IP-6914050



TECHNOCHEF - Ripiano liscio Inox 304 per scaffale, cm 140x50, Mod.6914050

€ 95,98 + IVA

€ 117,10 IVA incl.

Spedizione in Italia: compresa

Consegna: da 4 a 9 giorni

IP-6916050



TECHNOCHEF - Ripiano liscio Inox 304 per scaffale, cm 160x50, Mod.6916050

€ 108,90 + IVA

€ 132,86 IVA incl.

Spedizione in Italia: compresa

Consegna: da 4 a 9 giorni



TECHNOCHEF - Ripiano liscio Inox 304 per scaffale, cm 180x50, Mod.6918050

€ 119,97 + IVA
€ 146,36 IVA incl.
Spedizione in Italia: compresa

Consegna: da 4 a 9 giorni



TECHNOCHEF - Ripiano liscio Inox 304 per scaffale, cm 200x50, Mod.6920050

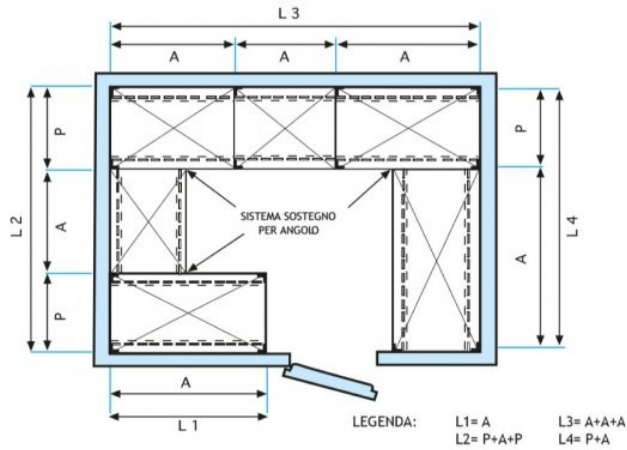
€ 133,82 + IVA
€ 163,26 IVA incl.
Spedizione in Italia: compresa

Consegna: da 4 a 9 giorni

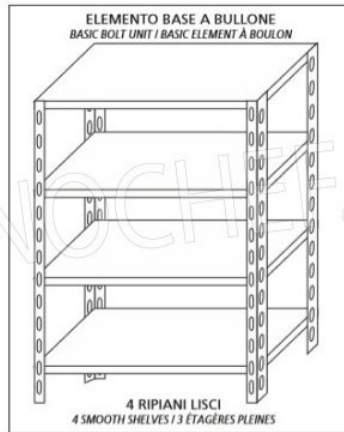


Esempi di montaggio
Assembly examples - Exemples de l'Assemblée

SCAFFALE A BULLONE
Stainless steel bolt shelving - Étagère inox à boulons

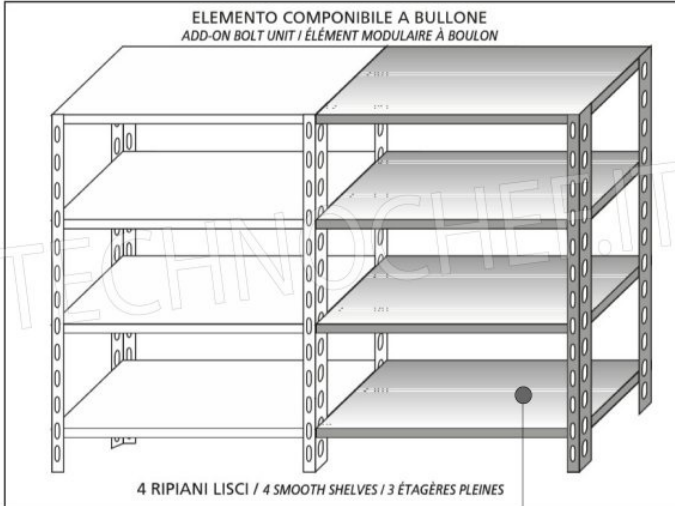


081E



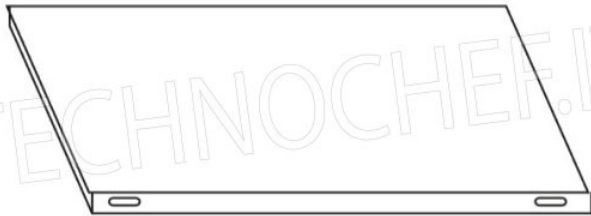


ELEMENTO COMPONIBILE A BULLONE
ADD-ON BOLT UNIT / ÉLÉMENT MODULAIRE À BOULON

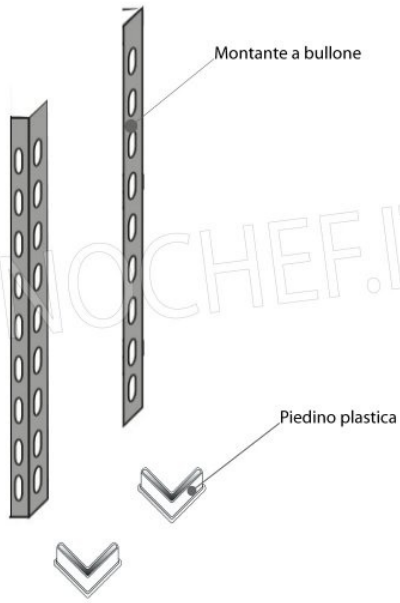


4 RIPIANI LISCI / 4 SMOOTH SHELVES / 3 ÉTAGÈRES PLEINES

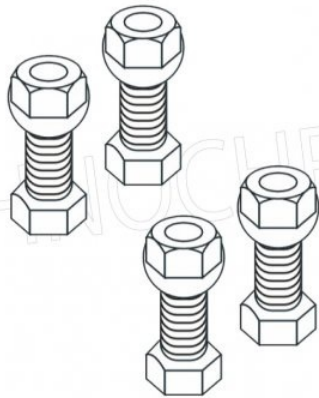
MODULO AGGIUNTIVO



Ripiano liscio



TECHNOCHEF.IT



TECHNOCHEF.IT

Kit 4 bulloni inox