



**TECNOSERVICE'21 srl**

by Tinti Sergio  
Via Carlo Pisacane, 134  
61032 Fano (PU) Italy  
P.IVA IT0200411413

Tel. +39 0721 805911  
FAX +39 0721 809794  
e-mail: [staff@technochef.it](mailto:staff@technochef.it)  
[www.technochef.it](http://www.technochef.it)  
[www.technochef.eu](http://www.technochef.eu)

Servizi e tecnologie per la ristorazione dal 1973 ... Services and Technologies for professional catering since 1973



CODICE	DESCRIZIONE	PREZZO/CONSEGNA
<b>BS-G9P20D</b>	PENTOLA CILINDRICA a GAS da lt.200, BERTOS, Linea MAXIMA 900, Serie HIGH-TECH MAXI, con riscaldamento diretto, potenza termica Kw.32,00, Peso 139 Kg, dim.mm.800x900x900h	

#### DESCRIZIONE PROFESSIONALE

**PENTOLA CILINDRICA a GAS da lt.200, Linea MAXIMA 900, Serie HIGH-TECH MAXI, con riscaldamento diretto:**

- **piano di lavoro e pannelli frontali e laterali in acciaio inox AISI 304;**
- **interno in acciaio inox;**
- **recipiente di cottura in acciaio inox AISI 304** con spessore 15/10, fondo in acciaio inox AISI 316 con spessore 20/10;
- **riscaldamento di tipo diretto**, generato da bruciatori tubolari in acciaio inox a combustione ottimizzata, con valvola di sicurezza a termocoppia e fiamma pilota protetta;
- **rubinetti di rabbocco acqua calda e fredda** posti sul piano di lavoro con becco erogatore snodabile per il riempimento e il lavaggio del recipiente;
- rubinetto di scarico da 2 pollici in ottone cromato con maniglia atermica;
- **regolazione della temperatura tramite rubinetto** con minimo e massimo.

#### In Dotazione:


- Accensione elettrica


**Marchio CE**  
**Made in ITALY**

#### SCHEDA TECNICA

<b>Alimentazione elettrica</b>	Monofase
<b>Volts</b>	V 230/1
<b>Frequenza (Hz)</b>	50
<b>Potenza termica (Kw)</b>	32,00
<b>Peso netto (Kg)</b>	139
<b>Larghezza (mm)</b>	800





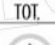





Profondità (mm)	900
Altezza (mm)	900







**MAXIMA 900**

boiling pans

	Lt	mod. G9P20D 200
	Ø mm	600
	mm	700
	kW	32
	kcal/h	27.520
	BTU/h	109.184
	G30/G31	kg/h 2,5
	G20	m³/h 3,39
	G25	m³/h 3,96
	Kg	139

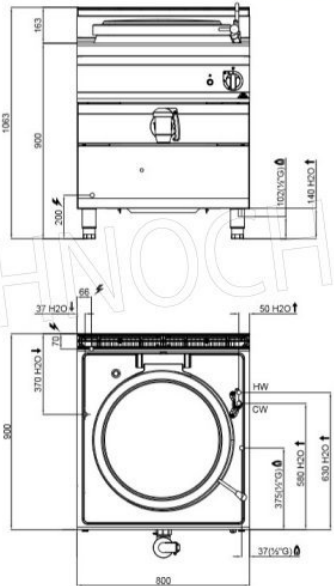






**MAXIMA 900**

boiling pans



Side view dimensions: 1083, 163, 800, 200, 102, 140, 50 H2O ↑

Top view dimensions: 800, 37 H2O ↑, 66, 20, 370 H2O ↑, 375 G30/G31, 50 H2O ↑, 650 H2O ↑, 650 H2O ↑, 37 G20/G25, 800

Labels: HW, CW