


SCHEDA TECNICA

Potenza termica (Kw)	18,00
Peso netto (Kg)	85
Larghezza (mm)	800
Profondità (mm)	700
Altezza (mm)	900

DESCRIZIONE PROFESSIONALE
GRILL VAPOR-ACQUA a GAS, Linea MACROS 700, Serie WATER GRILL, DOPPIO modulo su VANO a GIORNO:

- **piano di lavoro e pannelli frontali in acciaio inox AISI 304;**
- leccarda raccogliolio stampata;
- regolazione della potenza con rubinetto minimo/massimo;
- **fiamma pilota e valvola di sicurezza a termocoppia;**
- **accensione piezoelettrica** con protezione in silicone;
- bruciatori e coppelle di protezione in acciaio inox 304;
- **ampia superficie di cottura con griglia in ghisa facilmente rimovibile;**
- componenti facilmente smontabili per le regolari operazioni di manutenzione e pulizia;
- **ampio cassetto estraibile in acciaio inox** per la raccolta dei grassi di cottura e per il contenimento dell'acqua;
- **zona cottura da mm 700 x 515;**
- **2 anni di garanzia.**

In Dotazione:

- griglia in ghisa
- spatola rigata per griglia a gas

Accessori/Optional:

- 2 portine per vano

Marchio CE
Made in ITALY

CODICE

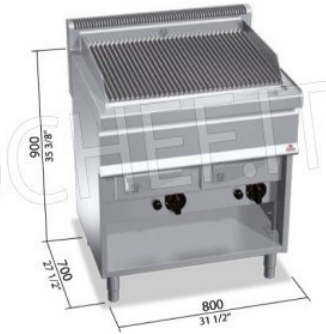
DESCRIZIONE

PREZZO/CONSEGNA



MACROS 700
WATER GRILL

	cm ²	3.600 (mm 700x515)
	kW	18
	kcal/h	15.477
	Btu/h	61.418
	TOT.	
	G30/G31	kg/h 1,42
	G20	m ³ /h 1,90
	G25	m ³ /h 2,22



MACROS 700
WATER GRILL

