



**TECNOSERVICE'21 srl**

by Tinti Sergio  
Via Carlo Pisacane, 134  
61032 Fano (PU) Italy  
P.IVA IT0200411413

Tel. +39 0721 805911  
FAX +39 0721 809794  
e-mail: [staff@technochef.it](mailto:staff@technochef.it)  
[www.technochef.it](http://www.technochef.it)  
[www.technochef.eu](http://www.technochef.eu)

Servizi e tecnologie per la ristorazione dal 1973 ... Services and Technologies for professional catering since 1973



#### SCHEDA TECNICA

<b>Alimentazione elettrica</b>	Trifase
<b>Volts</b>	V 400/3 +N
<b>Frequenza (Hz)</b>	50
<b>Peso netto (Kg)</b>	95
<b>Larghezza (mm)</b>	1200
<b>Profondità (mm)</b>	700
<b>Altezza (mm)</b>	900

#### DESCRIZIONE PROFESSIONALE

**CUCINA ELETTRICA 6 PIASTRE QUADRE su VANO a GIORNO, Linea MACROS 700, Serie HIGH POWER:**

- **piano di lavoro e pannelli frontali in acciaio inox AISI 304;**
- **piano stampato in un pezzo unico a tenuta stagna;**
- **piastre in ghisa con termostato di sicurezza e selettore a 6 posizioni che attiva 6 diverse zone concentriche di potenza;**
- **6 piastre quadre da 220 x 220 mm ciascuna;**
- **potenza zone cottura n°x Kw: 6 x 2,6;**
- spie di controllo tensione e lavoro;
- piedini regolabili;
- **2 anni di garanzia.**

**Marchio CE**  
**Made in ITALY**

CODICE	DESCRIZIONE	PREZZO/CONSEGNA
<b>BS-E7PQ6M</b>	CUCINA ELETTRICA 6 PIASTRE su VANO a GIORNO, BERTOS, Linea MACROS 700, Serie HIGH POWER, con 6 piastre QUADRE da mm 220x220, COMANDI INDIPENDENTI, 6 livelli di potenza, V.400/3+N, Kw.15,6 Peso 95 Kg, dim.mm.1200x700x900h	



MACROS 700






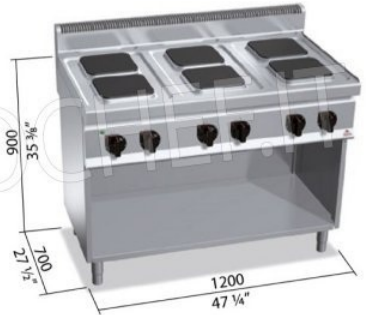
### HIGH POWER

2,6 kW	2,6 kW	2,6 kW	▶ 220 x 220 mm
2,6 kW	2,6 kW	2,6 kW	



MACROS 700

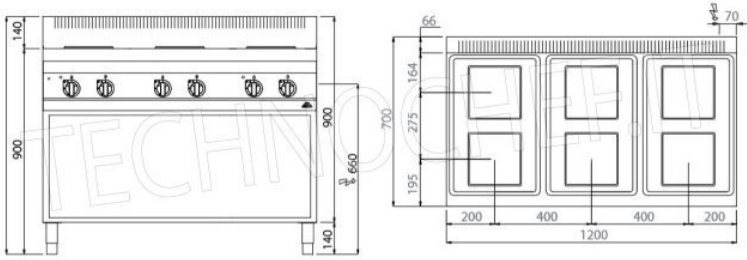
	n.	6
	mm	220x220
	kW	2,6
		380 - 415 V3N~
	TOT. kW	15,6



Dimensions: 900 mm (35 3/8") height, 1200 mm (47 1/4") width, 700 mm (27 1/2") depth



MACROS 700



**3** YEAR  
GUARANTEE