



TECNOSERVICE'21 srl

by Tinti Sergio
Via Carlo Pisacane, 134
61032 Fano (PU) Italy
P.IVA IT0200411413

Tel. +39 0721 805911
FAX +39 0721 809794
e-mail: staff@technochef.it
www.technochef.it
www.technochef.eu

Servizi e tecnologie per la ristorazione dal 1973 ... Services and Technologies for professional catering since 1973



SCHEDA TECNICA

Potenza termica (Kw)	10,00
Peso netto (Kg)	88
Peso lordo (Kg)	98
Larghezza (mm)	800
Profondità (mm)	700
Altezza (mm)	900

DESCRIZIONE PROFESSIONALE

CUCINA TUTTAPIASTRA a GAS su VANO a GIORNO, Linea MACROS 700, Serie HIGH POWER:

- **piano di lavoro e pannelli frontali e laterali in acciaio inox AISI 304;**
- **piastra in ghisa di grandi dimensioni ad alto spessore** con caratteristiche di **elevata resistenza e distribuzione del calore a zone termiche differenziate**: temperatura massima al centro e decrescente verso i bordi;
- **bruciatori centrali da 5 kW a combustione ottimizzata**, azionati da rubinetto valvolato con termocoppia di sicurezza e spia pilota;
- **accensione piezoelettrica** con protezione in silicone e rivestimento della camera di combustione in vermiculite, materiale ad alte prestazioni isolanti;
- piedini regolabili;
- **2 anni di garanzia.**

Accessori/Optional:

- 2 portine per vano

Marchio CE
Made in ITALY

CODICE	DESCRIZIONE	PREZZO/CONSEGNA
BS-G7TPM	CUCINA TUTTAPIASTRA a GAS su VANO a GIORNO, BERTOS, Linea MACROS 700, Serie HIGH POWER, potenza termica Kw 10,00, Peso 88, dim.mm.800x700x900h	

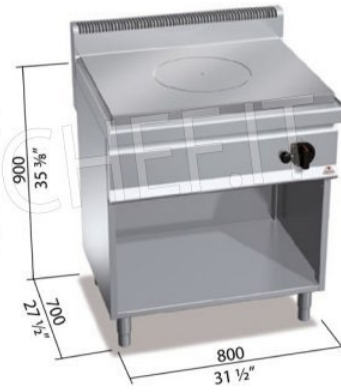


MACROS 700

highpower

	n.	2
	KW	5
	kcal/h	8.600
	Btu/h	34.120

	G30/G31	kg/h	0,79
	G20	m³/h	1,06
	G25	m³/h	1,23



MACROS 700

highpower

