



TECNOSERVICE'21 srl

by Tinti Sergio
Via Carlo Pisacane, 134
61032 Fano (PU) Italy
P.IVA IT0200411413

Tel. +39 0721 805911
FAX +39 0721 809794
e-mail: staff@technochef.it
www.technochef.it
www.technochef.eu

Servizi e tecnologie per la ristorazione dal 1973 ... Services and Technologies for professional catering since 1973



CODICE	DESCRIZIONE	PREZZO/CONSEGNA
BS-G7F2B	CUCINA a GAS 2 FUOCHI TOP, BERTO'S, Linea MACROS 700, Serie HIGH POWER, potenza termica Kw.10,5, Peso 27 Kg, dim.mm.400x700x290h	€ 734,12 + IVA Spedizione in Italia: calcolata nel carrello Consegna: da 15 a 25 giorni

DESCRIZIONE PROFESSIONALE

CUCINA a GAS con 2 FUOCHI TOP, Linea MACROS 700, Serie HIGH POWER:

- **piano di lavoro e pannelli frontali in acciaio inox AISI 304;**
- **bruciatori garantiti a vita interamente in ghisa nichelata** a singola e doppia corona ad alta potenza azionati da rubinetto valvolato con termocoppia di sicurezza e spia pilota;
- **griglie in ghisa;**
- bacinelle asportabili per la massima igiene e per una facile manutenzione;
- **bruciatori interamente in ghisa da 80 mm**, con regolazione fino a 3,5 kW, **e da 110 mm**, con regolazione fino a 7 kW;
- **potenza fuochi aperti n°x kW: 1 x 3,5 kW + 1 x 7 kW;**
- piedini regolabili;
- **2 anni di garanzia.**

Marchio CE
Made in ITALY

SCHEDA TECNICA

Potenza termica (Kw)	10,5
Peso netto (Kg)	27
Peso lordo (Kg)	30
Larghezza (mm)	400
Profondità (mm)	700
Altezza (mm)	290



Macros 700

highpower

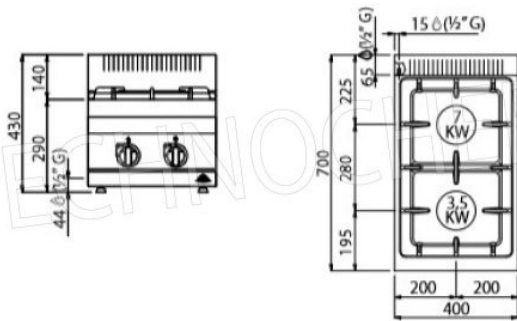
HIGH POWER

	n.	1	1
	Ø mm	80	110
	kW	3,5	7
	kcal/h	3.010	6.020
	Btu/h	11.942	23.884
	TOT. kW	10,5	
	kcal/h	9.030	
	Btu/h	35.826	
	G30/G31	kg/h	0,83
	G20	m³/h	1,11
	G25	m³/h	1,29



Macros 700

highpower



Macros 700

HIGH POWER



3,5 kW



7 kW