



#### SCHEDA TECNICA

<b>Alimentazione elettrica</b>	Monofase
<b>Volts</b>	V 230/1
<b>Frequenza (Hz)</b>	50
<b>Potenza elettrica (Kw)</b>	0,01
<b>Potenza termica (Kw)</b>	14,00
<b>Peso netto (Kg)</b>	59
<b>Larghezza (mm)</b>	400
<b>Profondità (mm)</b>	900
<b>Altezza (mm)</b>	900

#### DESCRIZIONE PROFESSIONALE

**FRIGGITRICE a GAS su MOBILE, Linea MAXIMA 900, Serie INDIRECT GAS FRY, 1 VASCA da 18 lt, RISCALDAMENTO INDIRETTO, COMANDI ANALOGICI:**

- **piano di lavoro e pannelli frontali e laterali in acciaio inox AISI 304;**
- **vasca stampata** con profilo ad ampia zona fredda per raccolta residui cibo e grande facilità di pulizia grazie all'assenza di tubi ed alla grande sezione dello scarico da 1";
- il piano, dai bordi arrotondati, incorpora una superficie per l'appoggio dei cestri leggermente inclinata, favorendo lo scarico dell'olio;
- **due bruciatori in acciaio inox**, posti esternamente alla vasca, comandati da elettrovalvola con **controllo della temperatura tramite termostato elettrico** di alta precisione;
- **termostato di sicurezza a riarmo manuale, fiamma pilota e sistema di sicurezza con termocoppia;**
- rubinetto di scarico a sfera, situato all'interno del vano, comandato da maniglia con impugnatura atermica, con bacinella di raccolta in acciaio;
- **accensione elettrica;**
- piedini regolabili;
- **garanzia 24 mesi.**


**In Dotazione:**











- cesto unico


**Marchio CE**

Made in ITALY


CODICE	DESCRIZIONE	PREZZO/CONSEGNA
<b>BS-9GL18MI</b>	FRIGGITRICE a GAS su MOBILE, BERTO'S, Linea MAXIMA 900, Serie INDIRECT GAS FRY, 1 VASCA da lt.18, Comandi Analogici, Riscaldamento Indiretto, potenza termica Kw.14,00, Peso 59 Kg, dim.mm.400x900x900h	<b>€ 2.428,79 + IVA</b> € 2.963,12 IVA incl. <b>Spedizione in Italia:</b> calcolata nel carrello <b>Consegna:</b> da 8 a 15 giorni

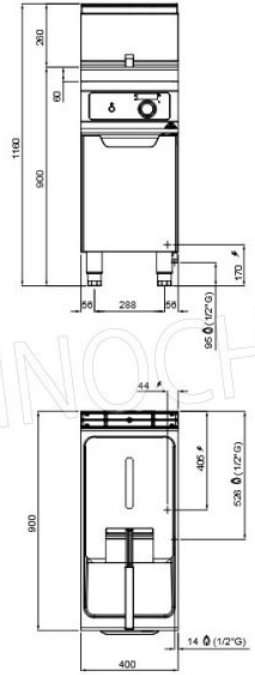


	L	18
	mm	307 x 342 x 335 h
	mm	275 x 285 x 135 h
	kW	14
	kcal/h	12.040
	Btu/h	47.768
	G30/G31	kg/h 1,10
	G20	m³/h 1,48
	G25	m³/h 1,72
	Kg	59



TECHNOCHEF.IT





TECHNOCHEF.IT