



SCHEDA TECNICA

Alimentazione elettrica	Monofase
Volts	V 230/1
Frequenza (Hz)	50
Potenza elettrica (Kw)	0,01
Potenza termica (Kw)	14,00
Peso netto (Kg)	59
Larghezza (mm)	400
Profondità (mm)	900
Altezza (mm)	900

DESCRIZIONE PROFESSIONALE

FRIGGITRICE a GAS 1 VASCA a V da lt 18 su MOBILE, Linea MAXIMA 900, BRUCIATORI ESTERNI, COMANDI ELETTRONICI DIGITALI,:

- **piano di lavoro e pannelli frontali e laterali in acciaio inox AISI 304;**
- **vasca stampata** con profilo ad ampia zona fredda per raccolta residui cibo e grande facilità di pulizia grazie all'assenza di tubi ed alla grande sezione dello scarico da 1";
- il piano, dai bordi arrotondati, incorpora una superficie per l'appoggio dei cestri leggermente inclinata, favorendo lo scarico dell'olio,
- **due bruciatori in acciaio inox**, posti esternamente alla vasca, comandati da elettrovalvola con **controllo della temperatura tramite centralina elettronica** con le seguenti funzioni:
 - **controllo della temperatura da 100 a 190 °C** con TERMOSTATI ad ALTA PRECISIONE,
 - **visualizzazione della temperatura** impostata e di quella di lavoro,
 - **programma di "melting"** e di **mantenimento a 100 °C** per l'utilizzo di grassi solidi di frittura,
 - **autodiagnostica per eventuali anomalie;**
- **termostato di sicurezza** a riarmo manuale;
- **fiamma pilota e sistema di sicurezza con termocoppia;**
- rubinetto di scarico a sfera, situato all'interno del vano, comandato da maniglia con impugnatura atermica, con bacinella di raccolta in acciaio;
- **accensione elettrica;**
- piedini regolabili;


- **2 anni di garanzia.**






In Dotazione:



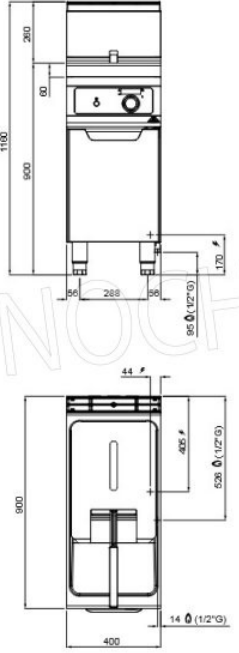
- cesto unico

Marchio CE
Made in ITALY

CODICE	DESCRIZIONE	PREZZO/CONSEGNA
BS-9GL18MI-BF	FRIGGITRICE a GAS 1 Vasca a V da lt 18 su MOBILE, Linea MAXIMA 900, Bruciatori Esterni, Comandi Elettronici Bflex, potenza termica Kw.14,00, Peso 59 Kg, dim.mm.400x900x900h	<p>€ 2.656,96 + IVA € 3.241,49 IVA incl. Spedizione in Italia: calcolata nel carrello</p> <p>Consegna: da 8 a 15 giorni</p>



	L	18
	mm	307 x 342 x 335 h
	mm	275 x 285 x 135 h
	kW	14
	kcal/h	12.040
TOT	Btu/h	47.768
	G30/G31	kg/h 1,10
	G20	m³/h 1,48
	G25	m³/h 1,72
	kg	59

Technical drawings showing dimensions for the fryer:

- Front view dimensions: 260 (top section), 900 (main body), 1100 (total height), 80 (control panel), 170 (depth), 95 Ø (12" G), 288 (width), 90 (width), 44 (width), 405 (width), 528 Ø (112" G), 14 Ø (1/2" G), 400 (width).
- Top view dimensions: 400 (width), 900 (depth).