



**TECNOSERVICE'21 srl**

by Tinti Sergio  
Via Carlo Pisacane, 134  
61032 Fano (PU) Italy  
P.IVA IT0200411413

Tel. +39 0721 805911  
FAX +39 0721 809794  
e-mail: staff@technochef.it  
[www.technochef.it](http://www.technochef.it)  
[www.technochef.eu](http://www.technochef.eu)

Servizi e tecnologie per la ristorazione dal 1973 ... Services and Technologies for professional catering since 1973



CODICE	DESCRIZIONE	PREZZO/CONSEGNA
<b>BS-E9FL8M-2</b>	FRY TOP ELETTRICO con PIASTRA LISCIA, BERTO'S, Linea MAXIMA 900, Serie MULTIPAN, DOPPIO modulo su VANO a GIORNO con ZONA COTTURA da mm 796x667, COMANDI INDIPENDENTI, V.400/3+N, Kw.11,4, Peso 109 Kg, dim.mm.800x900x900h	<b>€ 2.105,38 + IVA</b> € 2.568,56 IVA incl. <b>Spedizione in Italia:</b> calcolata nel carrello <b>Consegna:</b> da 15 a 25 giorni

#### DESCRIZIONE PROFESSIONALE

#### **FRY TOP ELETTRICO con PIASTRA LISCIA, Linea MAXIMA 900, Serie MULTIPAN, DOPPIO modulo su VANO a GIORNO:**

- **piano di lavoro e pannelli frontali e laterali in acciaio inox AISI 304;**
- interno in acciaio inox;
- **controllo termostatico e termostato di sicurezza** a riarmo manuale;
- **regolazione della temperatura da 50 a 270 °C;**
- **spia di linea e spia di raggiungimento temperatura**
- **piastra liscia in acciaio satinato ad alto spessore**, a tutta misura con paraspruzzi a filo;
- **due zone con comandi separati** per una regolazione indipendente ed ottimale della temperatura;
- superficie di cottura leggermente inclinata con foro di scarico di grandi dimensioni e convogliatore in apposito contenitore;
- **zona cottura da mm 796 x 667;**
- **ampio vano completamente in acciaio;**
- **2 anni di garanzia.**

#### **Accessori/Optional:**

- spatola liscia per Fry Top
- tappo in teflon ovale
- 2 portine per vano


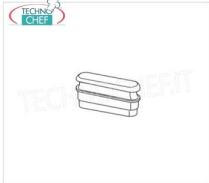

**Marchio CE**  
**Made in ITALY**

#### SCHEDA TECNICA

**Alimentazione elettrica** | Trifase

<b>Volts</b>	V 400/3 +N
<b>Frequenza (Hz)</b>	50
<b>Potenza elettrica (Kw)</b>	11,4
<b>Peso netto (Kg)</b>	109
<b>Larghezza (mm)</b>	800
<b>Profondità (mm)</b>	900
<b>Altezza (mm)</b>	900

**ACCESSORI/OPTIONAL**

CODICE/FOTO	DESCRIZIONE	PREZZO/CONSEGNA
<p><b>BS-SPL</b></p> 	<p><b>TECHNOCHEF - Spatola Liscia, Mod.SPL</b> Spatola liscia per Fry Top</p>	<p><b>€ 29,66 + IVA</b> € 36,19 IVA incl. <b>Spedizione in Italia:</b> calcolata nel carrello <b>Consegna:</b> da 4 a 9 giorni</p>
<p><b>BS-TPTO</b></p> 	<p><b>TECHNOCHEF - Tappo in teflon ovale, Mod.TPTO</b> Tappo in teflon ovale per Fry Top</p>	<p><b>€ 101,23 + IVA</b> € 123,50 IVA incl. <b>Spedizione in Italia:</b> calcolata nel carrello <b>Consegna:</b> da 4 a 9 giorni</p>
<p><b>BS-2P400</b></p> 	<p><b>TECHNOCHEF - 2 Portine per vano, Mod.2P400</b> 2 Portine per vano, 400+400 mm</p>	<p><b>€ 216,04 + IVA</b> € 263,57 IVA incl. <b>Spedizione in Italia:</b> calcolata nel carrello <b>Consegna:</b> da 4 a 9 giorni</p>



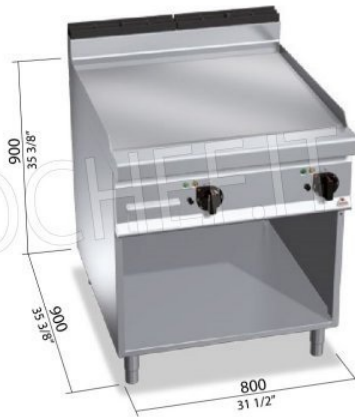
MAXIMA 900

cm<sup>2</sup> 5.300 (mm 796 x 667)

380-415 V3N~ 50/60 Hz

TOT. kW 11,4

kg 109



MAXIMA 900

