



TECNOSERVICE'21 srl

by Tinti Sergio
Via Carlo Pisacane, 134
61032 Fano (PU) Italy
P.IVA IT0200411413

Tel. +39 0721 805911
FAX +39 0721 809794
e-mail: staff@technochef.it
www.technochef.it
www.technochef.eu

Servizi e tecnologie per la ristorazione dal 1973 ... Services and Technologies for professional catering since 1973



CODICE	DESCRIZIONE	PREZZO/CONSEGNA
BS-G7F2M	CUCINA a GAS 2 FUOCHI su VANO a GIORNO, BERTO'S, Linea MACROS 700, Serie HIGH POWER, potenza termica Kw.10,5, Peso 38 Kg, dim.mm.400x700x900h	€ 949,74 + IVA Spedizione in Italia: calcolata nel carrello Consegna: da 15 a 25 giorni

DESCRIZIONE PROFESSIONALE

CUCINA a GAS con 2 FUOCHI su VANO a GIORNO, Linea MACROS 700, Serie HIGH POWER:

- piano di lavoro e pannelli frontali in acciaio inox AISI 304;
- bruciatori garantiti a vita interamente in ghisa nichelata a singola e doppia corona ad alta potenza azionati da rubinetto valvolato con termocoppia di sicurezza e spia pilota;
- griglie in ghisa;
- bruciatori interamente in ghisa da 80 mm, con regolazione fino a 3,5 kW, e da 110 mm, con regolazione fino a 7 kW;
- potenza fuochi aperti n°x kW: 1 x 3,5 kW + 1 x 7 kW;
- bacinelle asportabili per la massima igiene e per una facile manutenzione;
- piedini regolabili;
- 2 anni di garanzia.

Accessori/Optionals:

- portina per vano

Marchio CE

Made in ITALY

SCHEDA TECNICA

Potenza termica (Kw)	10,5
Peso netto (Kg)	38
Larghezza (mm)	400
Profondità (mm)	700
Altezza (mm)	900

ACCESSORI/OPTIONAL

CODICE/FOTO	DESCRIZIONE	PREZZO/CONSEGNA
-------------	-------------	-----------------

BS-1PDX

TECHNOCHEF - Portina Destra, Mod.1PDX
Portina destra per vano 400 mm

€ 94,83 + IVA

Spedizione in Italia: calcolata nel carrello

Consegna: da 4 a 9 giorni

BS-1PSX

TECHNOCHEF - Portina Sinistra, Mod.1PSX
Portina sinistra per vano 400 mm

€ 94,83 + IVA

Spedizione in Italia: calcolata nel carrello

Consegna: da 4 a 9 giorni

**Macros 700**

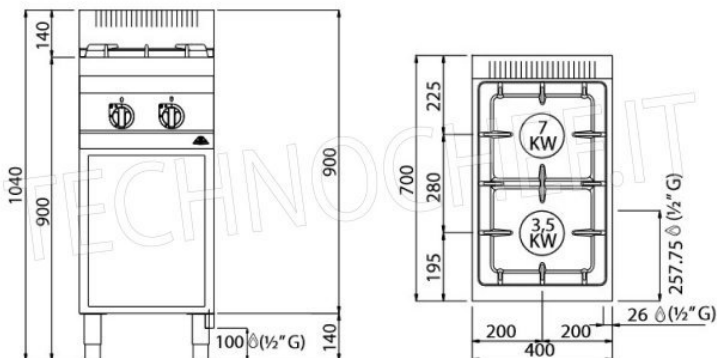
highpower

HIGH POWER

	n.	1	1
	∅ mm	80	110
	kW	3,5	7
	kcal/h	3.010	6.020
	Btu/h	11.942	23.884
	kW	10,5	
	kcal/h	9.030	
	Btu/h	35.826	
TOT.			
	G30/G31	kg/h	0,83
	G20	m ³ /h	1,11
	G25	m ³ /h	1,29

**Macros 700**

highpower

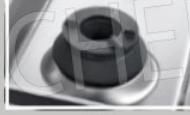


Macros 700

HIGH POWER



3,5 kW



7 kW