



CODICE	DESCRIZIONE	PREZZO/CONSEGNA
TCF055-0300	LAVABICCHIERI-LAVATAZZINE Bar cesto QUADRO da 400x400 mm, comandi ELETTROMECCANICI, 1 ciclo da 120 sec, 30 cesti/ora, altezza max bicchieri 300 mm, Dosatore BRILLANTANTE, V.230/1, Kw. 3,2, Peso 37 Kg, dim.mm.455x550x700h.	<p>€ 810,01 + IVA € 988,21 IVA incl. Spedizione in Italia: calcolata nel carrello</p> <p>Consegna: da 8 a 15 giorni</p>

DESCRIZIONE PROFESSIONALE

LAVABICCHIERI con cesto QUADRO da mm 400x400 o Rotondo diametro 400 mm con Apposito Supporto, resa 30 cesti/ora, comandi ELETTROMECCANICI:

- **bracci di lavaggio e risciacquo in acciaio inox AISI 304**, facilmente ispezionabili;
- **vasca completamente stampata auto-pulente** per favorire il deflusso delle impurità;
- **supporti cesto stampati** per facilitare la pulizia della macchina oltre che per una maggiore ergonomia;
- **sistema Thermostop** per garantire un risciacquo alla temperatura adeguata per una corretta sanitizzazione dell'oggetto da lavare;
- **tetto anti-gocciolamento;**
- **pannello comandi** estraibile frontalmente;
- **facilità di manutenzione:** i componenti più sensibili sono stati posizionati sulla parte frontale della macchina (elettrovalvola, termostati, resistenze, dosatori, pompa ecc.);
- **predisposizione pompa di scarico;**
- **dosatore brillantante di serie;**
- **valvola di non ritorno di serie;**
- **carrozzeria in doppia parete parziale**, che garantisce una riduzione della dispersione termica del 25%;
- porta a doppia parete;
- **n. 1 ciclo lavaggio da 120 secondi;**
- **produttività oraria: 30 cesti/ora;**
- **altezza utile di lavaggio: 300 mm;**
- consumo di acqua per ciclo 2 lt;
- capacità vasca: 12 lt;
- capacità boiler: 3 lt;

- **potenza pompa di lavaggio Kw.0,2;**
- resistenza vasca: Kw.2,4;
- resistenza boiler: Kw.3,00;
- dim.mm.455x550/891x700h.
- **NOTA**
- Ordinando L'**Apposito SUPPORTO** è possibile utilizzare i **Cesti rotondi con diametro 40 cm**

In Dotazione:

- 2 Cesti Bicchieri 400 x 400 mm,
- 1 Cesto Portacucchiaini,
- 1 Griglia Portapiattini,
- 1 Tubo di Carico Acqua (lunghezza 2 mt),
- 1 Tubo di Scarico (lunghezza 2,5 mt).

Accessori/Optional:

- **Supporto cesto tondo** da 40x40 cm,
- **Cesto TONDO diam.400 mm**
- .Kit Dosatore detersivo,
- Kit Pompa di scarico,

Marchio CE
Made in ITALY

SCHEDA TECNICA

Alimentazione elettrica	Monofase
Volts	V 230/1
Frequenza (Hz)	50
Potenza elettrica (Kw)	3,2
Peso netto (Kg)	37
Peso lordo (Kg)	44
Larghezza (mm)	455
Profondità (mm)	550
Altezza (mm)	700

ACCESSORI/OPTIONAL

CODICE/FOTO	DESCRIZIONE	PREZZO/CONSEGNA
-------------	-------------	-----------------

TCF055-0370



Supporto per Cesto Tondo Diametro 40 cm
Supporto cesto tondo diam.40 cm

€ 14,73 + IVA

€ 17,97 IVA incl.
Spedizione in Italia: calcolata nel carrello

Consegna: da 4 a 9 giorni

TCF055-0360



Cesto Quadro per Lavabicchieri cm 40x40
Cesto quadro per Lavabicchieri da 40x40 cm

€ 24,74 + IVA

€ 30,18 IVA incl.
Spedizione in Italia: calcolata nel carrello

Consegna: da 4 a 9 giorni

TCF055-0350

€ 28,28 + IVA

€ 34,50 IVA incl.
Spedizione in Italia: calcolata nel carrello

Consegna: da 4 a 9 giorni



Cesto Tondo per Lavabicchieri Ø 40 cm
Cesto tondo per Lavabicchieri diam.40 cm

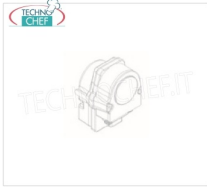
€ 83,20 + IVA

€ 101,50 IVA incl.

Spedizione in Italia: calcolata nel carrello

Consegna: da 4 a 9 giorni

TCF055-0480



Kit Dosatore detersivo elettrico V.230/1
Kit Dosatore detersivo elettrico, V. 230/1

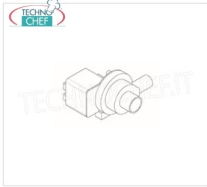
€ 93,60 + IVA

€ 114,19 IVA incl.

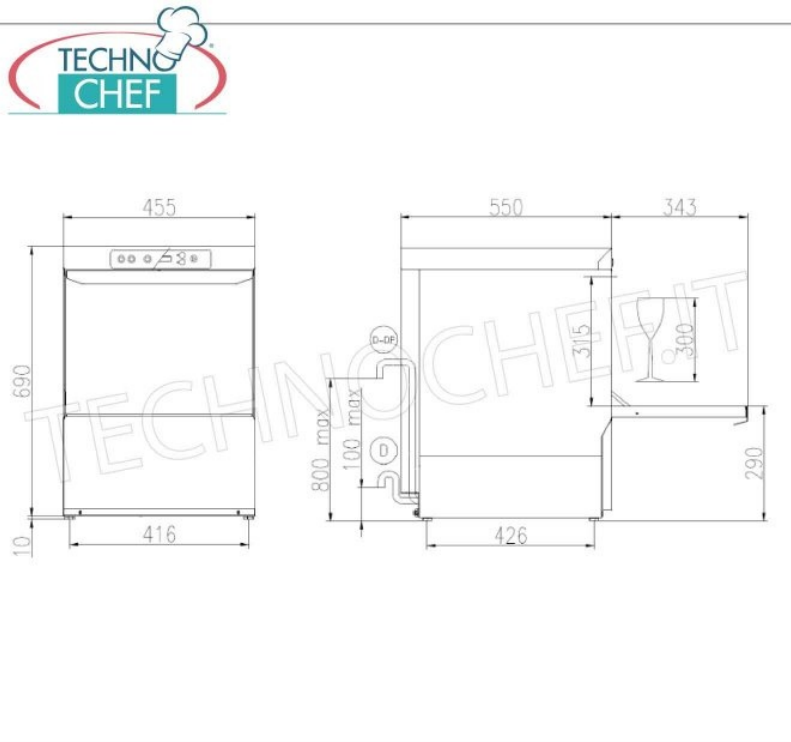
Spedizione in Italia: calcolata nel carrello

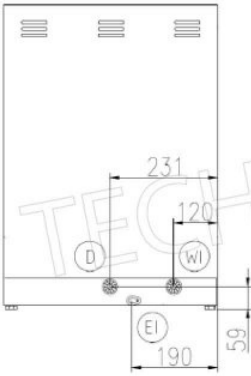
Consegna: da 4 a 9 giorni

TCF055-0485



Kit Pompa Scarico per Lavabicchieri e Lavastoviglie sottotavolo
Kit Pompa Scarico per Lavabicchieri e Lavastoviglie sottotavolo





(EI) CAVO DI ALIMENTAZIONE
POWER CORD SUPPLY
CABLE D'ALIMENTATION
CABLE DE ALIMENTACION

(W) CANNA DI CARICO G. 3/4" L=2000 mm
G. 3/4" INLET HOSE L=2000 mm
TUYAU D'ALIMENTATION G. 3/4" L=2000 mm
TUBO DE ALIMENTACION G. 3/4" L=2000 mm

(D) TUBO DI SCARICO ø 29 mm L=2000 mm
DRAIN HOSE ø 29 mm L=2000 mm
TUYAU DE VIDANGE ø 29 mm L=2000 mm
TUBO DE DESAGUE ø 29 mm L=2000 mm

(D-BP) TUBO DI SCARICO ø 29 mm L=2500 mm (CON POMPA SCARICO)
DRAIN HOSE ø 29 mm L=2500 mm (WITH DRAIN PUMP)
TUYAU DE VIDANGE ø 29 mm L=2500 mm (AVEC POMPE DE VIDANGE)
TUBO DE DESAGUE ø 29 mm L=2500 mm (CON POMPA DE DESAGUE)