



**TECNOSERVICE'21 srl**

by Tinti Sergio  
Via Carlo Pisacane, 134  
61032 Fano (PU) Italy  
P.IVA IT0200411413

Tel. +39 0721 805911  
FAX +39 0721 809794  
e-mail: [staff@technochef.it](mailto:staff@technochef.it)  
[www.technochef.it](http://www.technochef.it)  
[www.technochef.eu](http://www.technochef.eu)

Servizi e tecnologie per la ristorazione dal 1973 ... Services and Technologies for professional catering since 1973



DESCRIZIONE PROFESSIONALE

**FRIGOR MURALE ESPOSITORE per FRUTTA e VERDURA, Linea VULCANO 80, PROFONDO 764 mm, LUNGO 1480 mm, disponibile CON e SENZA GRUPPO REFRIGERANTE, nei colori RAL di serie, Marca TECNODOM:**

- espositore refrigerato verticale PLUG-IN, compatto, adatto all'esposizione e alla conservazione di prodotti freschi e pre-confezionati;
- **ecologico, affidabile, igienico, adatto a tutte le superfici di vendita;**
- concepito con una particolare attenzione finalizzata alla **facilità d'installazione** e all'**ottimizzazione del sistema di pulizia**, garantite dal facile accesso alle parti interne;
- i prodotti esposti vengono sempre mantenuti ad una **temperatura ideale**, grazie al flusso di aria refrigerata e ad un impianto frigorifero ben dimensionato;
- VULCANO è un prodotto a **basso consumo energetico** e a **basso impatto ambientale**: la vasca è realizzata senza l'uso di CFC;
- **realizzato in lamiera verniciata nei colori RAL di serie;**
- compatto ma con un'ampia superficie espositiva: m<sup>2</sup> 2,30;
- adatto a piccola, media e grande distribuzione;
- tutte le fasi, dalla progettazione alla produzione, sono state curate nei dettagli: **tecnologia e design Made in Italy;**
- possibilità di personalizzazione su richiesta;
- **refrigerazione ventilata;**
- **temperatura d'esercizio +6°/+8°C;**
- classe climatica: 3 (temperatura ambiente +25°C, Umidità relativa 60%);
- **spalle termoformate e coibentate** (spessore 40 mm cad), con **fianco in vetro temperato;**
- **pannello comandi elettronico;**
- **sbrinamento a fermata;**
- **illuminazione superiore a neon;**
- potenza assorbita luci n°xKw: 1x18;
- **tenda notte autoavvolgente manuale;**
- **3 ripiani inclinati in lamiera post-verniciata bianca atossica** oppure in **acciaio inox** (per versione inox), dotati di portaprezzo, senza illuminazione, senza griglie ferma prodotto e uno specchio superiore;

◦ **VERSIONI DISPONIBILI:**

1. **allestimento con finitura nei colori RAL di serie:** blu, verde, arancione, giallo, rosso, nero e bianco;
2. **allestimento con finitura in acciaio INOX** (Optional);
3. **versione con gruppo refrigerante incorporato** (dotato di sistema di recupero ed evaporazione dell'acqua di condensa, tramite serpentina inox);
4. **versione con predisposizione per unità refrigerante remota;**
  - valvola R404A/R507 sia nella versione con gruppo che senza gruppo refrigerante;
  - **disponibile in 7 diverse colorazioni RAL da specificare al momento dell'ordine: Blu** (RAL 5013), **Verde** (RAL 6026), **Arancione** (RAL 2008), **Giallo** (RAL 1018), **Rosso** (RAL 3020), **Nero** (RAL 9005), **Bianco** (RAL 9010).

**Accessori/Optional:**

- Ripiani supplementari
- Divisori vasca
- Divisori ripiani
- Griglie fermaprodotto
- Illuminazione ripiani
- Carrello con ruote
- Unità refrigeranti remote
- Imballo in gabbia legno
- su richiesta disponibile in acciaio inox

**Marchio CE**  
**Made in ITALY**

**SCHEDA TECNICA**

<b>Alimentazione elettrica</b>	Monofase
<b>Volts</b>	V 230/1
<b>Frequenza (Hz)</b>	50
<b>Peso lordo (Kg)</b>	225
<b>Larghezza (mm)</b>	1480
<b>Profondità (mm)</b>	764
<b>Altezza (mm)</b>	2040

**MODELLI DISPONIBILI**

**TD-VULCANO80FV-140SG**

**Frigor Murale Espositore, Linea VULCANO 80, LUNGO 1480 mm, senza gruppo refrigerante**  
 FRIGOR MURALE ESPOSITORE, Marca TECNODOM, Linea VULCANO 80, con 3 ripiani inclinati, ILLUMINAZIONE superiore a neon, temperatura +6°/+8°C, predisposto per UNITA' REFRIGERANTE REMOTA, V.230/1, Kw.0,084, Peso 225 Kg, dim.mm.1480x764x2040h

**TD-VULCANO80FV-140CG**

**Frigor Murale Espositore, Linea VULCANO 80, LUNGO 1480 mm, con gruppo refrigerante**  
 FRIGOR MURALE ESPOSITORE, Marca TECNODOM, Linea VULCANO 80, con 3 ripiani inclinati, ILLUMINAZIONE superiore a neon, temperatura +6°/+8°C, completo di UNITA' REFRIGERANTE, V.230/1, Kw.1,595, Peso 225 Kg, dim.mm.1480x764x2040h

**ACCESSORI/OPTIONAL**

CODICE/FOTO

DESCRIZIONE

PREZZO/CONSEGNA

**TD-DIVISRIPV80**

**DIVISORIO RIPIANO per VULCANO 80 VERNICIATO**  
 Divisorio plastificato grigio per ripiano VULCANO 80 verniciato, dim.mm.380x150h

**TD-DIVISVASV80**

**DIVISORIO VASCA per VULCANO 80 VERNICIATO**  
 Divisorio plastificato grigio per vasca VULCANO 80 verniciato, dim.mm.380x150h

**TD-DIVISRIPV80G**

**DIVISORIO RIPIANO per VULCANO 80 INOX**  
 Divisorio plastificato grigio per ripiano VULCANO 80 in acciaio inox, dim.mm.380x150h

**TD-GRIFEPROD140**

**GRIGLIA FERMA-PRODOTTI PLASTIFICATA BIANCA**  
 Griglia ferma-prodotti plastificata bianca per VULCANO verniciato (H 80 mm)

**TD-DIVISVASV80G**

**DIVISORIO VASCA per VULCANO 80 INOX**  
 Divisorio plastificato grigio per vasca VULCANO 80 in acciaio inox, dim.mm.380x150h

**TD-GRIFEPROD140G**

**GRIGLIA FERMA-PRODOTTI PLASTIFICATA GRIGIA**  
 Griglia ferma-prodotti plastificata grigia per VULCANO inox (H 80 mm)

**TD-GABBIAV80140**



**GABBIA in LEGNO**

Gabbia in legno per VULCANO80-140

**TD-ILLRIPV125/140/150B**



**ILLUMINAZIONE BIANCA per RIPIANO**

ILLUMINAZIONE bianca a neon per ripiano

**TD-RIPSUPV80140**



**RIPIANO SUPPLEMENTARE in LAMIERA**

Ripiano Supplementare in lamiera verniciata bianca, 1400 mm.

**TD-RIPSUPV80140I**



**RIPIANO SUPPLEMENTARE INOX**

Ripiano Supplementare in acciaio inox, 1400 mm.

**TD-RIPSUPV80150I**



**RIPIANO SUPPLEMENTARE INOX**

Ripiano Supplementare in acciaio inox, 1500 mm.

**TD-ILLRIPV125/140/150R**



**ILLUMINAZIONE ROSATA per RIPIANO**

ILLUMINAZIONE rosata a neon 'Natural' per ripiano



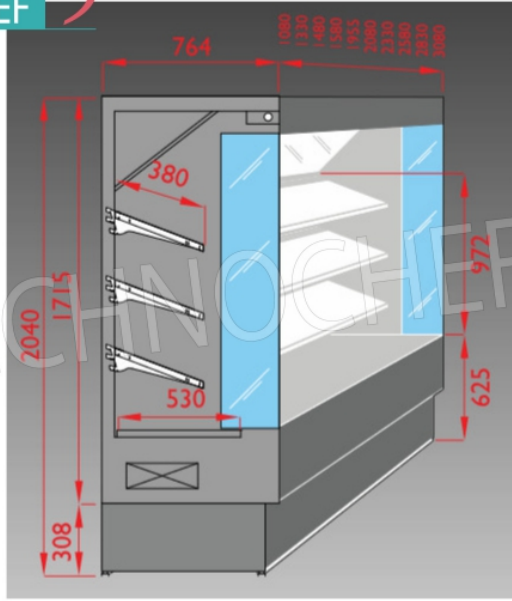
Versione in acciaio inox



TECHNOCHEF.IT



TECHNOCHEF.IT



TECHNO CHEF.IT