



TECNOSERVICE'21 srl

by Tinti Sergio
Via Carlo Pisacane, 134
61032 Fano (PU) Italy
P.IVA IT0200411413

Tel. +39 0721 805911
FAX +39 0721 809794
e-mail: staff@technochef.it
www.technochef.it
www.technochef.eu

Servizi e tecnologie per la ristorazione dal 1973 ... Services and Technologies for professional catering since 1973



DESCRIZIONE PROFESSIONALE

FRIGOR MURALE ESPOSITORE per FRUTTA e VERDURA, Linea VULCANO 80, PROFONDO 764 mm, LUNGO 1330 mm, disponibile CON e SENZA GRUPPO REFRIGERANTE, nei colori RAL di serie, Marca TECNODOM:

- espositore refrigerato verticale PLUG-IN, compatto, adatto all'esposizione e alla conservazione di prodotti freschi e pre-confezionati;
 - **ecologico, affidabile, igienico, adatto a tutte le superfici di vendita;**
 - concepito con una particolare attenzione finalizzata alla **facilità d'installazione** e all'**ottimizzazione del sistema di pulizia**, garantite dal facile accesso alle parti interne;
 - i prodotti esposti vengono sempre mantenuti ad una **temperatura ideale**, grazie al flusso di aria refrigerata e ad un impianto frigorifero ben dimensionato;
 - VULCANO è un prodotto a **basso consumo energetico** e a **basso impatto ambientale**: la vasca è realizzata senza l'uso di CFC;
 - **realizzato in lamiera verniciata nei colori RAL di serie;**
 - compatto ma con un'ampia superficie espositiva: m² 2,10;
 - adatto a piccola, media e grande distribuzione;
 - tutte le fasi, dalla progettazione alla produzione, sono state curate nei dettagli: **tecnologia e design Made in Italy;**
 - possibilità di personalizzazione su richiesta;
 - **refrigerazione ventilata;**
 - **temperatura d'esercizio +6°/+8°C;**
 - classe climatica: 3 (temperatura ambiente +25°C, Umidità relativa 60%);
 - **spalle termoformate e coibentate** (spessore 40 mm cad), con **fianco in vetro temperato;**
 - **pannello comandi elettronico;**
 - **sbrinamento a fermata;**
 - **illuminazione superiore a neon;**
 - potenza assorbita luci n°xKw: 1x18;
 - **tenda notte autoavvolgente manuale;**
 - **3 ripiani inclinati in lamiera post-verniciata bianca atossica** oppure in **acciaio inox** (per versione inox), dotati di portaprezzo, senza illuminazione, senza griglie ferma prodotto e uno specchio superiore;
- **VERSIONI DISPONIBILI:**
1. **allestimento con finitura nei colori RAL di serie:** blu, verde, arancione, giallo, rosso, nero e bianco;
 2. **allestimento con finitura in acciaio INOX** (Optional);
 3. **versione con gruppo refrigerante incorporato** (dotato di sistema di recupero ed evaporazione dell'acqua di condensa, tramite serpentina inox);
 4. **versione con predisposizione per unità refrigerante remota;**
- valvola R404A/R507 sia nella versione con gruppo che senza gruppo refrigerante;
 - **disponibile in 7 diverse colorazioni RAL da specificare al momento dell'ordine: Blu** (RAL 5013), **Verde** (RAL 6026), **Arancione** (RAL 2008), **Giallo** (RAL 1018), **Rosso** (RAL 3020), **Nero** (RAL 9005), **Bianco** (RAL 9010).

Accessori/Optionals:

- Ripiani supplementari
- Divisori vasca
- Divisori ripiani
- Griglie fermaprodotto
- Illuminazione ripiani
- Carrello con ruote
- Unità refrigeranti remote
- Imballo in gabbia legno
- su richiesta disponibile in acciaio inox

Marchio CE
Made in ITALY

SCHEDA TECNICA

Alimentazione elettrica	Monofase
Volts	V 230/1
Frequenza (Hz)	50
Peso lordo (Kg)	210
Larghezza (mm)	1330
Profondità (mm)	764
Altezza (mm)	2040

MODELLI DISPONIBILI

TD-VULCANO80FV-125SG

Frigor Murale Espositore, Linea VULCANO 80, LUNGO 1330 mm, senza gruppo refrigerante
 FRIGOR MURALE ESPOSITORE, Marca TECNODOM, Linea VULCANO 80, con 3 ripiani inclinati, ILLUMINAZIONE superiore a neon, temperatura +6°/+8°C, predisposto per UNITA' REFRIGERANTE REMOTA, V.230/1, Kw.0,084, Peso 210 Kg, dim.mm.1330x764x2040h

TD-VULCANO80FV-125CG

Frigor Murale Espositore, Linea VULCANO 80, LUNGO 1330 mm, con gruppo refrigerante
 FRIGOR MURALE ESPOSITORE, Marca TECNODOM, Linea VULCANO 80, con 3 ripiani inclinati, ILLUMINAZIONE superiore a neon, temperatura +6°/+8°C, completi di UNITA' REFRIGERANTE, V.230/1, Kw.1,595, Peso 210 Kg, dim.mm.1330x764x2040h

ACCESSORI/OPTIONAL

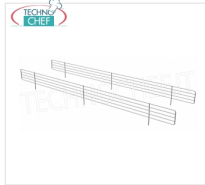
CODICE/FOTO

DESCRIZIONE

PREZZO/CONSEGNA

TD-DIVISRIPV80

DIVISORIO RIPIANO per VULCANO 80 VERNICIATO
 Divisorio plastificato grigio per ripiano VULCANO 80 verniciato, dim.mm.380x150h

TD-GRIFEPROD125

GRIGLIA FERMA-PRODOTTI PLASTIFICATA BIANCA
 Griglia ferma-prodotti plastificata bianca per VULCANO verniciato (H 80 mm)

TD-DIVISVASV80

DIVISORIO VASCA per VULCANO 80 VERNICIATO
 Divisorio plastificato grigio per vasca VULCANO 80 verniciato, dim.mm.380x150h

TD-DIVISRIPV80G

DIVISORIO RIPIANO per VULCANO 80 INOX
 Divisorio plastificato grigio per ripiano VULCANO 80 in acciaio inox, dim.mm.380x150h

TD-GRIFEPROD125G

GRIGLIA FERMA-PRODOTTI PLASTIFICATA GRIGIA
 Griglia ferma-prodotti plastificata grigia per VULCANO inox (H 80 mm)

TD-DIVISVASV80G

DIVISORIO VASCA per VULCANO 80 INOX
 Divisorio plastificato grigio per vasca VULCANO 80 in acciaio inox, dim.mm.380x150h

TD-GABBIAV80125**GABBIA in LEGNO**

Gabbia in legno per VULCANO80-125

TD-ILLRIPV125/140/150B**ILLUMINAZIONE BIANCA per RIPIANO**

ILLUMINAZIONE BIANCA per RIPIANO
Illuminazione bianca a neon per ripiano

TD-RIPSUPV80125**RIPIANO SUPPLEMENTARE in LAMIERA**

Ripiano Supplementare in lamiera verniciata bianca, 1250 mm.

TD-RIPSUPV80125I**RIPIANO SUPPLEMENTARE INOX**

Ripiano Supplementare in acciaio inox, 1250 mm.

TD-ILLRIPV125/140/150R**ILLUMINAZIONE ROSATA per RIPIANO**

ILLUMINAZIONE ROSATA per RIPIANO
Illuminazione rosata a neon 'Natural' per ripiano

TD-UCE8/4**UNITA' REFRIGERANTI REMOTE ERMETICHE MONOFASE**

Unità refrigerante remota ermetica Monofase V.230/1, Resa W 1417, Gas refrigerante R404A/R507, posizionabile fino a 15 mt (distanza massima comprese curve e risalite).

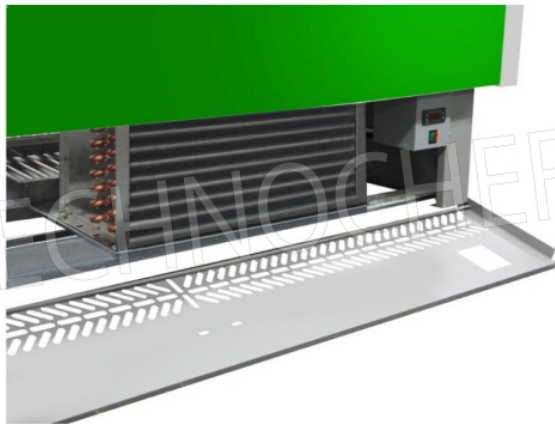


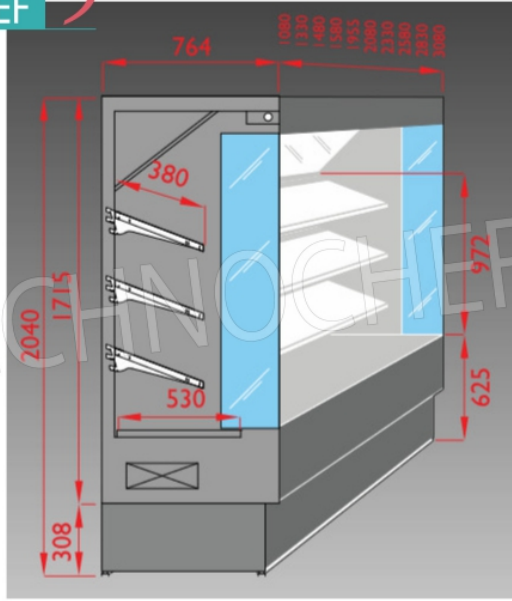
TECHNOCHEF.IT



TECHNOCHEF.IT

Versione in acciaio inox





TECHNO CHEF.IT